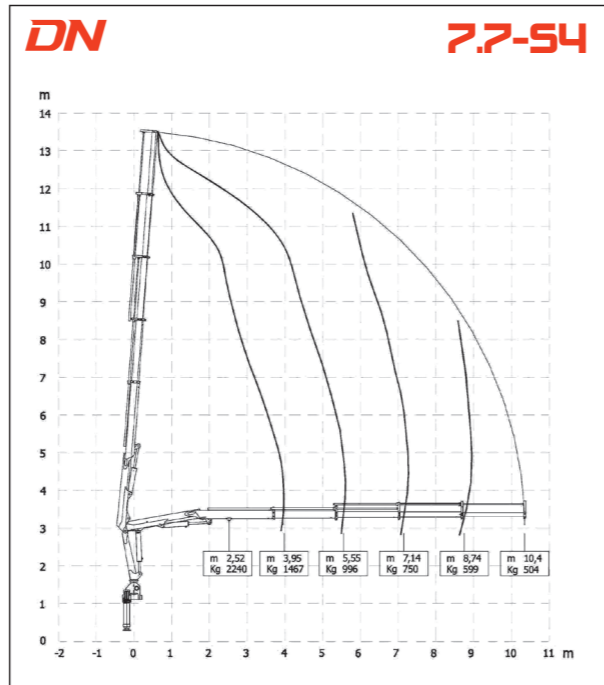
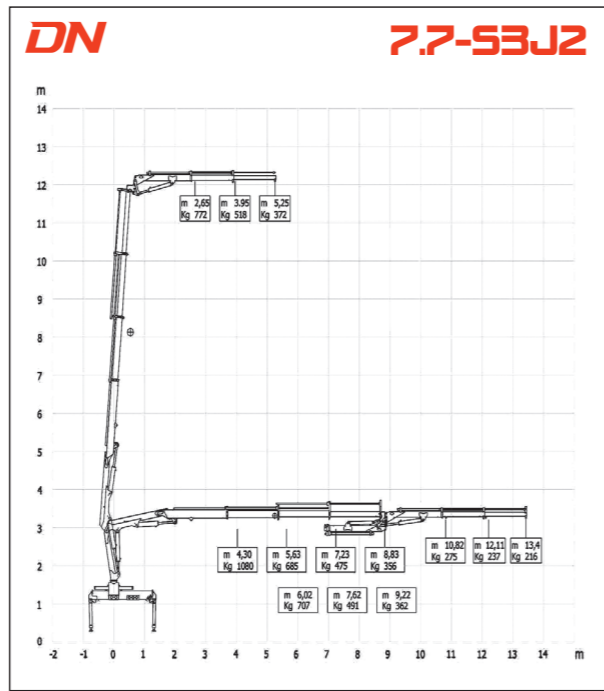
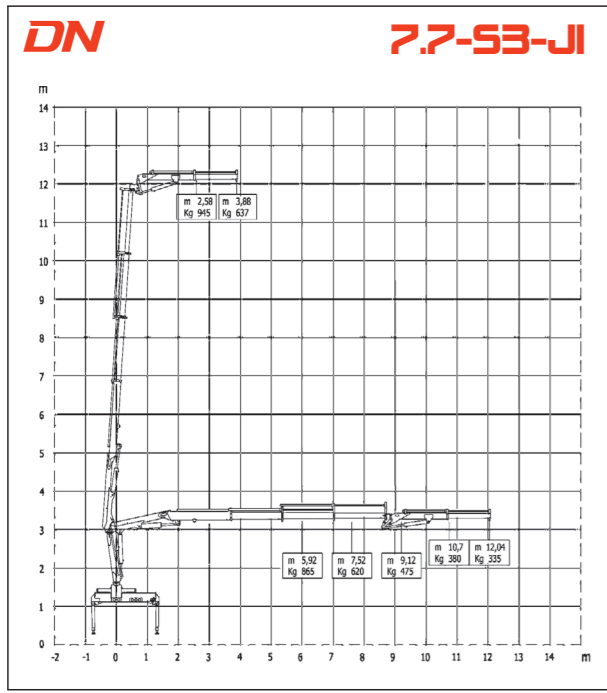


Lifting capacity



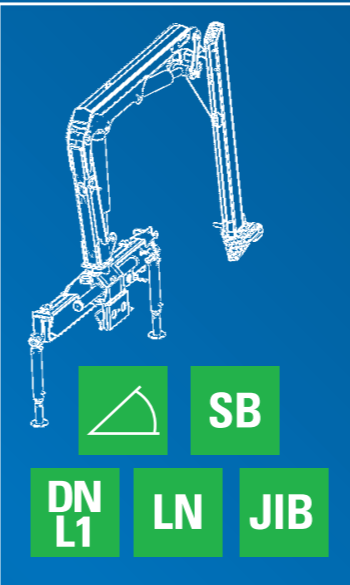
DN 7.7



www.dncranes.com
info@dncranes.com

VD HYDRAULICS S.R.L.
 via E. Tarantelli n_10/12
 46019 VIADANA (MN)
 ITALIA
 Tel. +39 0375 44.20.31
 Fax +39 0375 44.20.32
 Mobile +39 333 22.73.773
 Skipe dncranes

Authorized Distributor



Technical description

- » 4 Hidraulics extensions maximun and manual extension (optional)
- » New concept production, extremely elaborate with advanced design
- » DNLS 1 (DN Link System) New Power System increases the cranes capacity and enables 15° negative angle on the second boom
- » Special version SB (short boom) increases load capacity
- » Power fly jib for cranes S2, S3 and S4
- » Lightweight - starting from 820 kg including stabilizers
- » Large opening stabilizers to install on all 6.5 ton truck
- » O-Ring oil Joints
- » Proportional distributor
- » Tilting stabilizers (optional)
- » Cylinders with flanged valves
- » Anti-Corrosion treatment on all pins, joints and pipes
- » Thermo-Resistant Steel Oil tank
- » Additioinal options:
 - » Distributor with 2 extra functions for grab and rotator
 - » PLE kit fully mounted and factory tested
 - » Remote control
 - » Winches



www.dncranes.com
info@dncranes.com



Caracteristicad del producto

- » Producto novedoso con un diseño vanguardista y materiales de alta calidad
- » Un máximo de 4 extensiones hidráulicas con la opción a una extensión adicional manual
- » Ligera - a partir de 820 Kg. Incluyendo estabilizadores
- » Estabilizadores suficientemente anchos para poder instalarse en camiones desde 6.5 toneladas
- » Empalmes con O-Ring
- » Distribuidor Proporcional
- » Tratamiento con sanblast en toda la estructura
- » Gatos estabilizadores rotatorios (opcionales)
- » Válvulas de bloqueo n todos los cilindros
- » Tratamiento anti-corrosivo en todos los ejes, emplalms y tuberias
- » Tanque de aceite en material sintético termo resistente
- » Options disponibles:
 - » Distribuidor con 2 funciones extras Rotor/Accessorio » Kit PLE instalado y certificado en plata » Radio control » Cabrestante



Caracteristiques du produit

- » Produit de nouvelle conception extrêmement soigné et au design avantgardiste
- » Jusque 4 extensions hydrauliques et éventuelle rallonge manuelle
- » Très léger: à partir de 820 Kg y compris les pieds stabilisateurs
- » Ecartement stabilisateurs majoré pour installation sur camion 6.5 t
- » Raccords huile O-ring
- » Distributeur proportionnel
- » Structure de la grue entièrement sablée
- » Valves flasquées sur les vérins
- » Tuyaux, axes et raccords traités anticorrosion
- » Réservoir en matériel synthétique thermorésistant
- » Options disponibles:
 - » Distributeur activés pour 2 éléments supplémentaires Rotor et Accessoire » Kit PLE monté et homologué en usine » Radiocommande » Treuil



Basis Daten

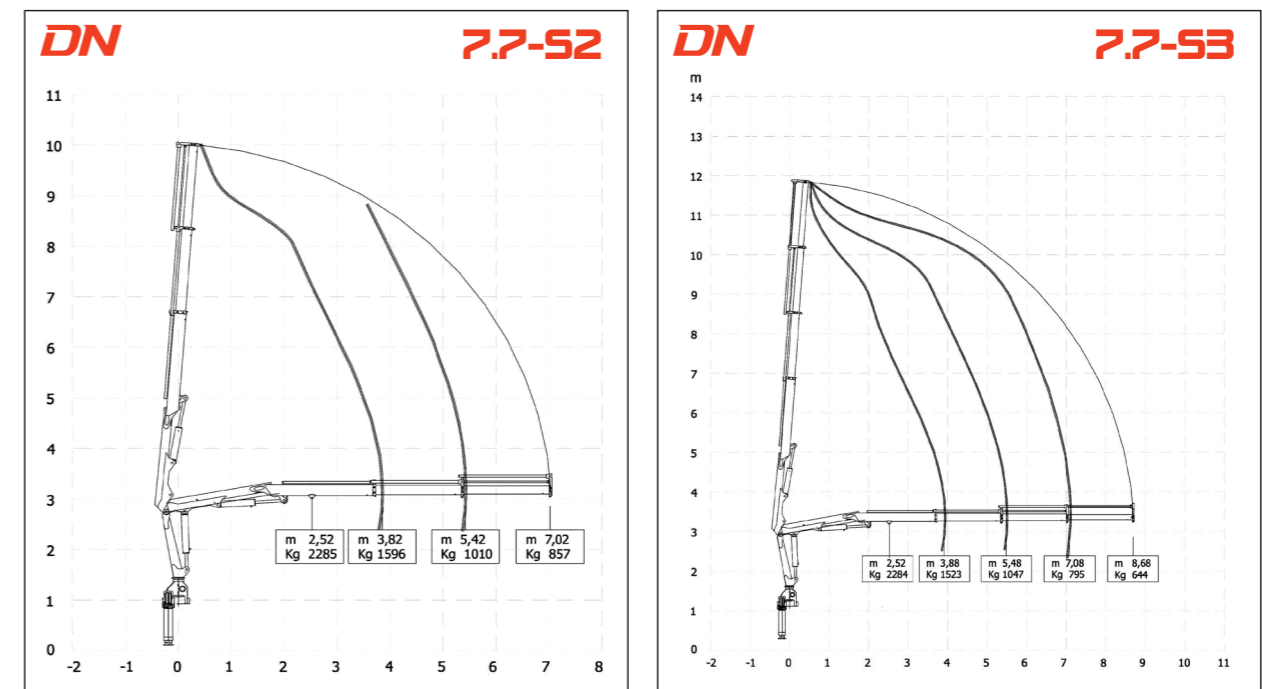
- » Neues extrensorgfältiges Produkt mit kunstvoll gearbeitetem Design
- » Bis 4 hydraulischen Ausschüben und optional manuelle Armverlängerung
- » Sehr leicht: ab 820 kg mit den Abstützungen
- » Abstützbreite, um das Montage auf alle 6.5 t LKW zu optimieren
- » Ölanschlussgewinde mit O-Ring
- » Proportionalsteuerblock
- » Optional: schwenkbare abstützungen
- » JKranstahlbauteile werden alle sandstrahlt
- » Zylinder mit ventilen ausgerüstet
- » Achse und schläuche sind gegen korrosion geschützt
- » Verfügbare Optionen:
 - » Distributor zwei extraelementen, die für einen Rotor und Zubehörteil aktiviert sind » Einrichtung einer von der fabrik anerkannten Kit PLE (Mobile elevating work platforms) Ausrüstung » Funkfernsteuerung » Seiwinde



Caratteristiche del prodotto

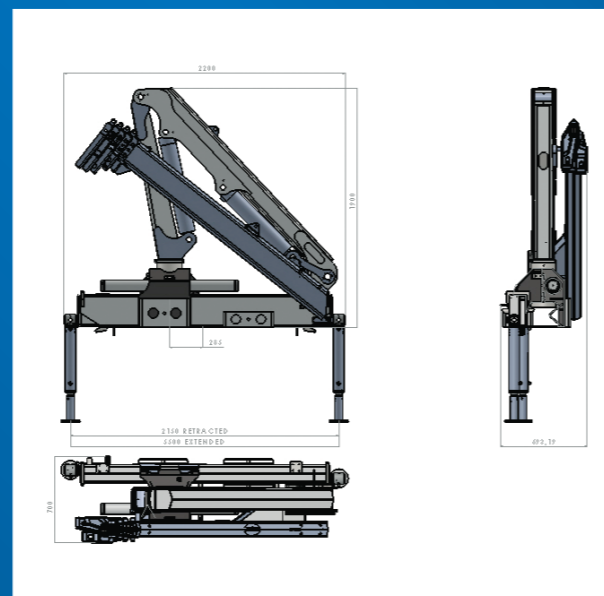
- » Prodotto di nuova progettazione estremamente curato e dal design evoluto
- » 4 sfili idraulici più eventuale prolunga manuale
- » Superleggera: a partire da 820 Kg comprese aste e stabilizzatori
- » Allargamento stabilizzatori maggiorato per installazione a norma su qualsiasi autocarro 6.5 t
- » Raccordi olio con O-ring
- » Distributore proporzionale
- » Stabilizzatori rotanti (optional)
- » Carpenteria interamente sabbiata
- » Valvole flangiate sui cilindri
- » Tubi, perni e raccordi con trattamento Anticorrosione
- » Robustissimo serbatotio olio in acciaio saldabile dissipante il calore
- » Optional:
 - » 2 attivazioni supplementari in punta per rotore e attrezzo » kit PLE completamente montato e collaudato in fabbrica, radiocomandi, argani e ogni tipo di accessorio

Lifting capacity



Standard Crane

| | |
|---|--------------------------------|
| Standard Outrigger Beams » Brazos estabilizadores estándar » Bras de stabilisation standard » Standardstützame » Bracci stabilizzatori standard | 4.9 m |
| Rotation Angle » Ángulo de rotación » Angle de rotation » Schwenkbereich » Angolo di rotazione | 395° |
| Tierodos About Anchorage » Tirantes de fijación » Ancrage de fixation » Zugtangen Verankerzubehö » Tiranti di ancoraggio | N°8 M20X1.5 mat. 39 NiCrMo3 |
| Recommended oil flow » Caudal requerido » Débit recommandé » Empfohlene Fördermenge » Portata raccomandata | 30l / min |
| Oil Tank Capacity » Capacidad del taque de aceite » Capacité du reservoir d'huile » Öl tankinhalt » Capacità del serbatoio | 45L / 7.9 gal |
| Maximum Pressure » Presión máxima » Pression maximum » Maximal zulässiger betriebsdruck » Pressione massima | 270 bar |



DN 7.7

S2

S3

S4

| | | | |
|---|--|--|---|
| Overthung crane with empty oil tank Peso de la grúa sin aceite en el depósito Poids de la grue sans huile dans le reservoir Gewichte des kranes ohne öl im tank Massa della gru senza olio nel serbatoio | 840 Kg | 890 Kg | 940 Kg |
| Maximum lifting moment Momento de elevación máximo Moment de levage maximum Schwenkmoment Momento di sollevamento massimo | 7,7 t/m | 7,5 t/m | 7,3 t/m |
| Hydraulic reach Alcane hidráulico Allongement hydraulique Hydraulische reichweite Sbraccio oleodinamico | Horizontal / Vertical Orizzontale / Vertikal 7,02 / 10,00 m | Horizontal / Vertical Orizzontale / Vertikal 8,68 / 12,00 m | Horizontal / Vertical Orizzontale / Vertikal 10,40 / 13,50 m |

DN 7.7

www.dnranes.com
info@dnranes.com