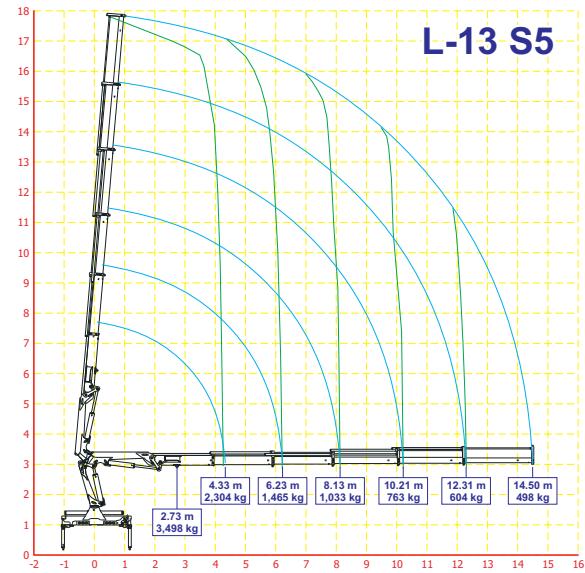
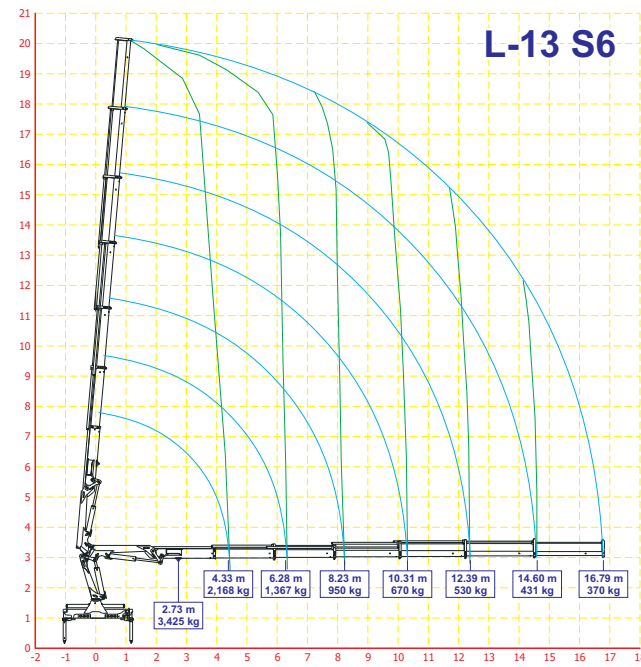
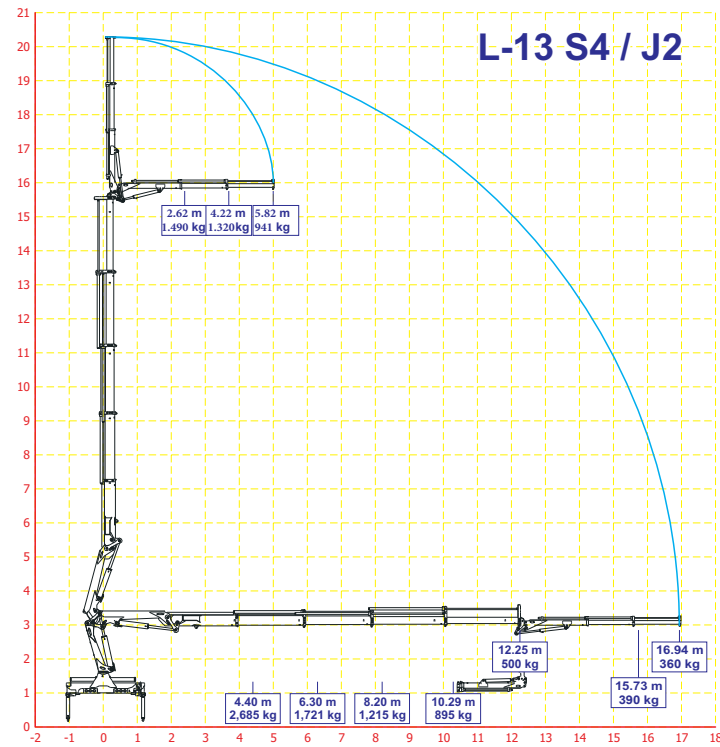


# Lifting Capacity



L-13



<http://www.dncrane.com>  
[info@dncranes.com](mailto:info@dncranes.com)

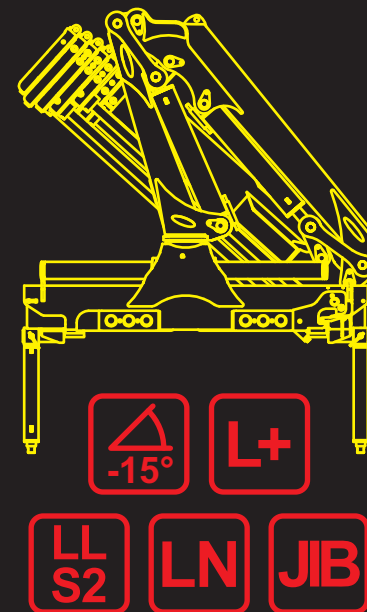
## DALL'AGLIO NEWCRANES S.R.L.

Via Baghella, 160 46019 Viadana (MN) ITALIA

tel. +39 0375 480272

INFO LINE: +39 333 2273773

Authorized Distributor



## TECHNICAL DESCRIPTION

- 6 Hydraulic extensions maximum and manual extension (optional)
- Large opening stabilizers to install on 12 ton trucks Optional
- 15° negative angle on the second boom
- L Plus version available - advanced electronic control system monitors the unit
- DNLS 2 (DN Link System) New Power System increases the crane capacity
- Special Version DNN (DN Next) short boom version increases load capacity
- Flying JIB version for 2 or 3 extensions available
- O-Ring oil joints
- Proportional distributor
- Sandblasted structure and high quality paint finish
- Slewing legs (optional)
- Flange valves on the cylinders
- Anti-Corrosion treatment on all pins, joints and pipes
- Steel Oil tank
- Additional Options:
  - Distributor with 2 extra functions allows Rotor and accessory
  - PLE kit fully mounted and factory tested
  - Remote control
  - Winches

[www.dncrane.com](http://www.dncrane.com)  
[info@dncranes.com](mailto:info@dncranes.com)

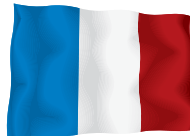
## Características del Producto

- Producto novedoso con un diseño vanguardista y materiales de alta calidad
- 6 extensiones hidráulicas máximo, con la opción a una extensión adicional manual
- Estabilizadores estándar de 4.9 m (5.37 m para camiones de 12t opcional)
- Segundo brazo con ángulo negativo de 15°
- Versión L Plus, sistema electrónico confiable monitorea todos los elementos de la grúa
- DN LS 2 (DN Link System II) Nuevo sistema de vieles incrementa la potencia de la grúa
- Versión Especial DNN (DN Next) aumenta la altura bajo el gancho principal
- Versión JIB con 2 o 3 extensiones para PLE con una extensión adicional manual (opcional)
  - Empalmes con O-Ring
  - Tratamiento con sandblast en toda la estructura
  - Válvulas de bloqueo en todos los cilindros
  - Tanque de aceite en acero
  - Distribuidor proporcional
  - Gatos estabilizadores rotatorios (opcionales)
  - Tratamiento anti-corrosivo en todos los ejes, empalmes y tuberías
- Opciones adicionales:
  - Distribuidor con 2 funciones extras Rotor / Accesorio
  - Kit PLE instalado y certificado en planta
  - Radio control
  - Cabrestante



## Caracteristiques du Produit

- Produit de nouvelle conception extrêmement soigné et au design évolué
- Jusqu'à 6 extensions hydrauliques. Eventuelle rallonge manuelle
- Ecartement stabilisateurs: 4.90 m et 5.37 m en option pour montage sur camion de 12 t
- Angle négatif de 15° sur le deuxième bras
- Grue en version L Plus. Grue avec gestion électronique efficace et fiable de tous les éléments de la grue
- DNLS 2 (DN Link System), système innovateur de bielles sur le premier et de deuxième bras afin d'augmenter la puissance de la grue
- Version spéciale bras court DNN (DN Next) augmente la hauteur sous crochet et la puissance de la grue dans cette configuration
- Version avec jib à 2 ou 3 extensions (pour PLE aussi) et éventuelle rallonge manuelle
  - Raccords huile O-ring
  - Stabilisateurs rotatifs en option
  - Valves flasquées sur les vérins
  - Réservoir d'huile en acier
  - Distributeur proportionnel
  - Structure de la grue entièrement sablée
  - Tuyaux, axes et raccords traités anticorrosion
- Options disponibles: Distributeur activés pour 2 éléments supplémentaires Rotor et Accessoire
  - Kit PLE monté et homologué en usine
  - Radiocommande
  - Treuil



## Basis Daten

- Neues extrem sorgfältiges Produkt mit kunstvoll gearbeitetem Design
- Bis sechs hydraulischen Ausschüben und optional manuelle Armverlängerung
- Abstützbreite 4.9 m (5.37 m um das Montage auf alle 12.0 t LKW zu optimieren)
- Der zweite Knickarm kann um 15° nach oben überstreckt werden
- Die L-plus Ausführung bietet eine elektronische effektive und zuverlässige Steuerung aller Kranelemente an
- Das DN LS 2 (DN Link System 2) die Kraftleistung des Kranes zu steigern.
- Die DNN (DN Next) Spezialausführung mit verkürztem Arm leistet, es steigert die Hakenhöhe sowie die Kraftleistung des Kranes
- Jib-Ausführung mit 2 oder 3 Verlängerungen und optionale manuelle Verlängerung (möglich auch für Leichtkraftfahrzeuge)
  - Ölanschlussgewinde mit O-Ring
  - Optional: schwenkbare Abstützungen
  - Zylinder mit Ventilen ausgerüstet
  - Stahl Öl tank
  - Proportionalsteuerblock
  - Kranstahlbauteile werden alle sandstrahlt
  - Achse und Schläuche sind gegen Korrosion geschützt
- Verfügbare Optionen:
  - Distributor zwei Extraelementen, die für einen Rotor und Zubehörteil aktiviert sind
  - Einrichtung einer von der Fabrik anerkannten Kit PLE (Mobile elevating work platforms) Ausrüstung
  - Funkfernsteuerung
  - Seilwind



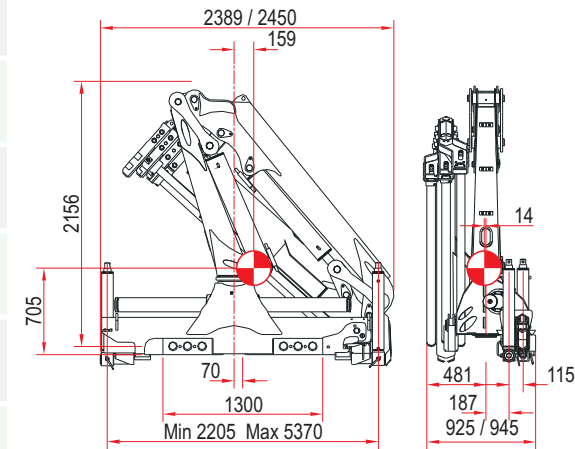
## Caratteristiche prodotto

- Prodotto di nuova progettazione estremamente curato e dal design evoluto
- 6 sfilii idraulici più eventuale prolunga manuale
- Allargamento stabilizzatori maggiorato (da 4.90 a 5.37 m) per installazione a norma su qualsiasi autocarro a partire da 12 ton di PTT
- Secondo braccio con angolo negativo di 15°
- Versione speciale L Plus, gru dotata di tutti i più moderni controlli ottenuti mediante una efficiente e affidabile gestione elettronica
- DN LS 2 (DN Link System) innovativo sistema di bielle sui 2 bracci per incrementare la potenza della gru
- Versione speciale DNN (DN Next) aumenta l'altezza del gancio e la potenza della gru in quella configurazione
- Versione con antenna a due o tre sfilii (anche per PLE), più eventuale prolunga manuale
  - Raccordi olio con O-ring
  - Carpenteria interamente sabbiata
  - Valvole flangiate sui cilindri
  - Serbatoio in acciaio
  - Distributore proporzionale
  - Stabilizzatori rotanti (optional)
  - Tubi, perni e raccordi con trattamento anticorrosione
- Optional: 2 attivazioni supplementari in punta per rotore e attrezzo, kit PLE completamente montato e collaudato in fabbrica, radiocomandi, argani e ogni tipo di accessorio

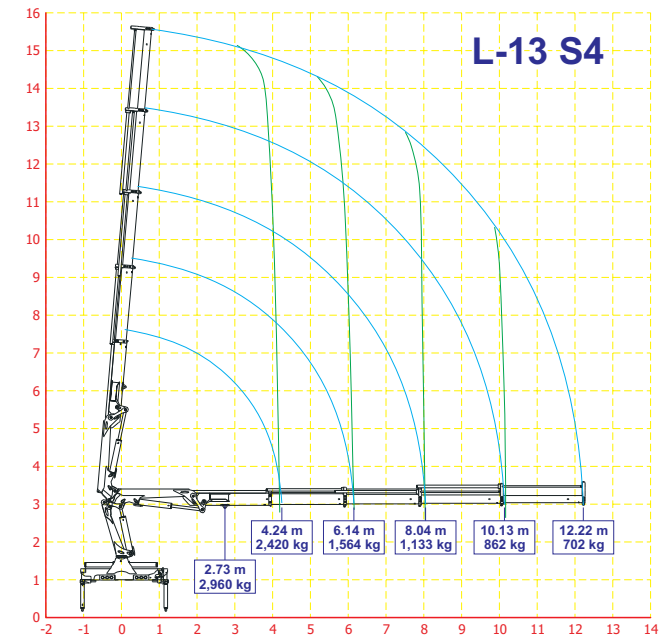
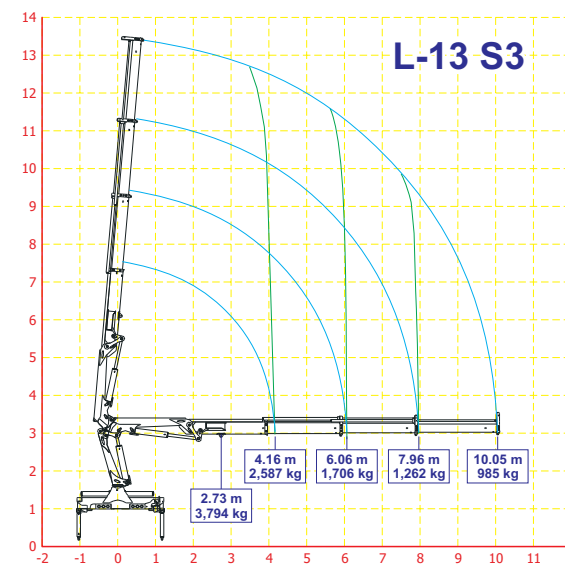


## STANDARD CRANE

|   |                                   |
|---|-----------------------------------|
| <b>Standard Outrigger Beams</b><br>• Brazos estabilizadores estándar • Bras de stabilisation standard<br>• Standardstützarme • Bracci stabilizzatori standard | 18.7 ft / 5.37 m                  |
| <b>Rotation Angle</b><br>• Ángulo de rotación • Angle de rotation<br>• Schwenkbereich • Angolo di rotazione   | 410°                              |
| <b>Tierods About Anchorage</b><br>• Tirantes de fijación • Ancrage de fixation<br>• Zugstangen Verankerzubehörs • Tiranti di ancoraggio                       | n° 6 M25 x 1.5<br>mat. 39 NiCrMo3 |
| <b>Recommended Oil Flow</b><br>• Caudal requerido • Débit recommandé<br>• Empfohlene Fördermenge • Portata raccomandata                                       | 30 l/min                          |
| <b>Oil Tank Capacity</b><br>• Capacidad del tanque de aceite • Capacité du réservoir d'huile<br>• Öl Tankinhalt • Capacità del serbatoio                      | 80 L / 21.1 gal                   |
| <b>Maximum Pressure</b><br>• Presión máxima • Pression maximum<br>• Maximal zulässiger Betriebsdruck • Pressione massima                                      | 250 bar / 3,626 psi               |



## Range & Lifting Capacity



## DN 13.0

|   | S3                 | S4                 | S4/J2              | S5                 | S6                 |
|---|--------------------|--------------------|--------------------|--------------------|--------------------|
| <b>Overhung crane with empty oil tank</b><br>Peso de la grúa sin aceite en el depósito<br>Poids de la grue sans huile dans le réservoir<br>Gewichte des krans ohne öl im tank<br>Massa della gru senza olio nel serbatoio | 1,682 kg           | 1,780 kg           | 2,050 kg           | 1,856 kg           | 1,926 kg           |
| <b>Maximum lifting moment</b><br>Momento de elevación máximo<br>Moment de levage maximum<br>Schwenkmoment<br>Momento di sollevamento massimo  | 11.8 t/m           | 11.5 t/m           | 10.8 t/m           | 10.3 t/m           | 10.5 t/m           |
| <b>Hydraulic reach</b><br>Alcance hidráulico<br>Allongement hydraulique<br>Hydraulische Reichweite<br>Sbraccio oleodinamico   | 10.05 m<br>13.20 m | 12.22 m<br>15.60 m | 16.94 m<br>19.50 m | 14.50 m<br>17.85 m | 16.79 m<br>19.50 m |

Horizontal / Orizzontale & Vertical / Vertikal

• We reserve the right to amend these specifications at any time without notice • Nos reservamos el derecho de cambiar las especificaciones en cualquier momento sin previo aviso • Nous nous réservons le droit de changer ces spécifications à tout moment sans avertissement préalable • Wir nehmen uns das Recht heraus, jederzeit diese Spezifizierungen ohne vorherige Warnung zu ändern • Tutti i dati tecnici possono essere cambiati senza preavviso.

Dall'Aglio New Cranes SRL Printing & distribution strictly prohibited without notice. All rights reserved.



www.dnrcrane.com  
info@dnrcranes.com