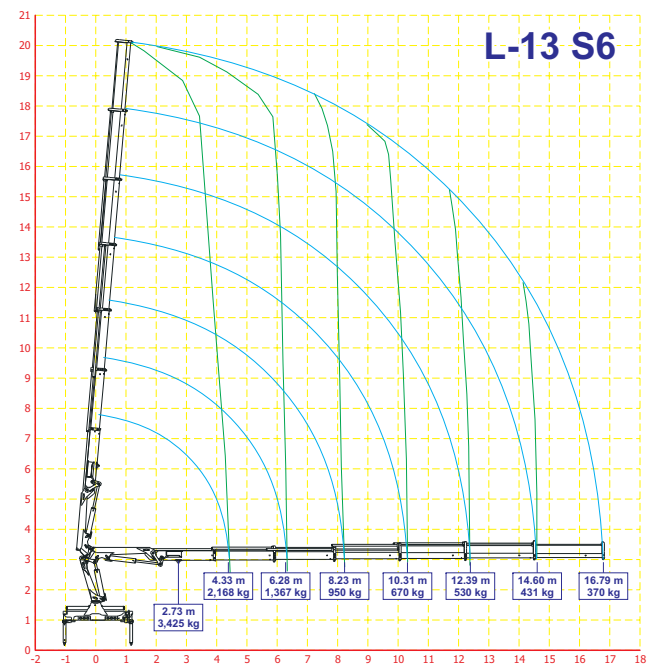
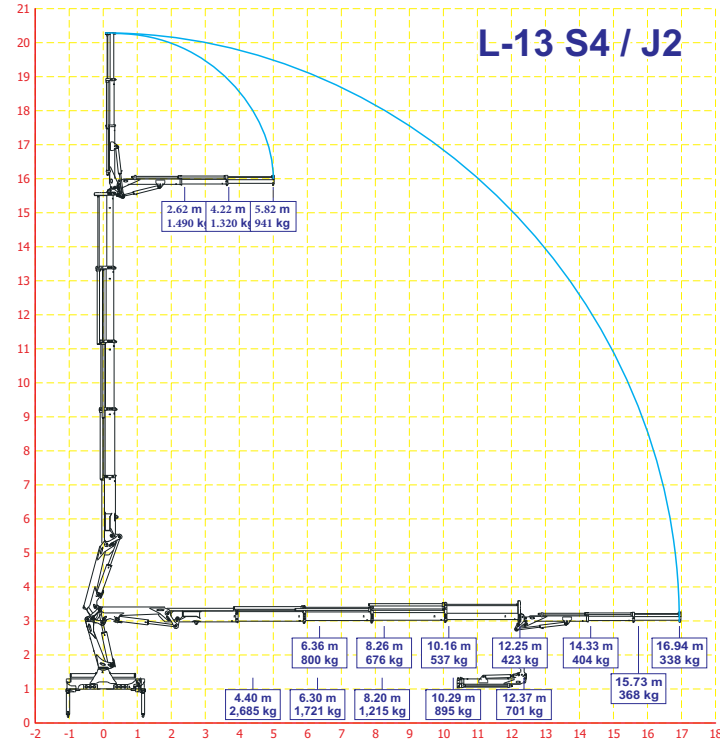
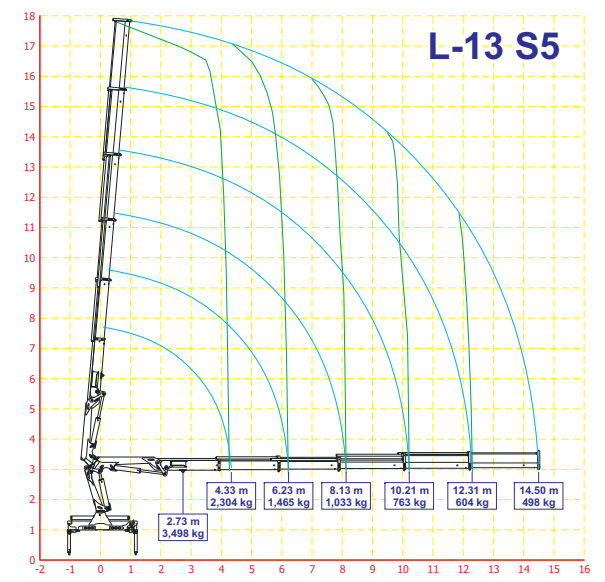


Lifting Capacity



L-13



<http://www.dncrane.com>
info@dncranes.com

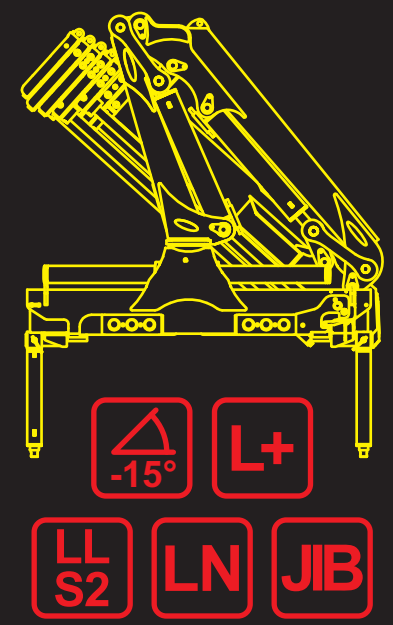
DALL'AGLIO NEWCRANES S.R.L.

Via Baghella, 160 46019 Viadana (MN) ITALIA

tel. +39 0375 480272

INFO LINE: +39 333 2273773

Authorized Distributor



TECHNICAL DESCRIPTION

- 6 Hydraulic extensions - maximum and manual extension (optional)
- Large opening stabilizers to install on 12 ton trucks Optional
- 15° negative angle on the second boom
- L Plus version available - advanced electronic control system monitors the unit
- DNLS 2 (DN Link System) New Power System increases the crane capacity
- Special Version DNN (DN Next) short boom version increases load capacity
- Flying JIB version for 2 or 3 extensions available
- O-Ring oil joints
- Proportional distributor
- Sandblasted structure and high quality paint finish
- Slewing legs (optional)
- Flange valves on the cylinders
- Anti-Corrosion treatment on all pins, joints and pipes
- Steel Oil tank
- Additional Options:
 - Distributor with 2 extra functions allows Rotor and accessory
 - PLE kit fully mounted and factory tested
 - Remote control
 - Winches



www.dncrane.com
info@dncranes.com

Características del Producto

- Producto novedoso con un diseño vanguardista y materiales de alta calidad
- 6 extensiones hidráulicas máximo, con la opción a una extensión adicional manual
- Estabilizadores estándar de 4.9 m (5.7 m para camiones de 12t opcional)
- Segundo brazo con ángulo negativo de 15°
- Versión L Plus, sistema electrónico confiable monitorea todos los elementos de la grúa
- DN LS 2 (DN Link System II) Nuevo sistema de vieles incrementa la potencia de la grúa
- Versión Especial DNN (DN Next) aumenta la altura bajo el gancho principal
- Versión JIB con 2 o 3 extensiones para PLE con una extensión adicional manual (opcional)
 - Empalmes con O-Ring
 - Tratamiento con sandblast en toda la estructura
 - Válvulas de bloqueo en todos los cilindros
 - Tanque de aceite en acero
 - Distribuidor proporcional
 - Gatos estabilizadores rotatorios (opcionales)
 - Tratamiento anti-corrosivo en todos los ejes, empalmes y tuberías
- Opciones adicionales:
 - Distribuidor con 2 funciones extras Rotor / Accesorio
 - Kit PLE instalado y certificado en planta
 - Radio control
 - Cabrestante



Caracteristiques du Produit

- Produit de nouvelle conception extrêmement soigné et au design évolué
- Jusqu'à 6 extensions hydrauliques. Eventuelle rallonge manuelle
- Ecartement stabilisateurs: 4.900 mm et 5.700 en option pour montage sur camion de 12 t
- Angle négatif de 15° sur le deuxième bras
- Grue en version L Plus. Grue avec gestion électronique efficace et fiable de tous les éléments de la grue
- DNLS 2 (DN Link System), système innovateur de bielles sur le premier et de deuxième bras afin d'augmenter la puissance de la grue
- Version spéciale bras court DNN (DN Next) augmente la hauteur sous crochet et la puissance de la grue dans cette configuration
- Version avec jib à 2 ou 3 extensions (pour PLE aussi) et éventuelle rallonge manuelle
 - Raccords huile O-ring
 - Stabilisateurs rotatifs en option
 - Valves flasquées sur les vérins
 - Réservoir d'huile en acier
 - Distributeur proportionnel
 - Structure de la grue entièrement sablée
 - Tuyaux, axes et raccords traités anticorrosion
- Options disponibles: Distributeur activés pour 2 éléments supplémentaires Rotor et Accessoire
 - Kit PLE monté et homologué en usine
 - Radiocommande
 - Treuil



Basis Daten

- Neues extrem sorgfältiges Produkt mit kunstvoll gearbeitetem Design
- Bis sechs hydraulischen Ausschüben und optional manuelle Armverlängerung
- Abstützbreite 4.9 m (5.7 m um das Montage auf alle 12.0 t LKW zu optimieren)
- Der zweite Knickarm kann um 15° nach oben überstreckt werden
- Die L-plus Ausführung bietet eine elektronische effektive und zuverlässige Steuerung aller Kranelemente an
- Das DN LS 2 (DN Link System 2) die Kraftleistung des Kranes zu steigern.
- Die DNN (DN Next) Spezialausführung mit verkürztem Arm leistet, es steigert die Hakenhöhe sowie die Kraftleistung des Kranes
- Jib-Ausführung mit 2 oder 3 Verlängerungen und optionale manuelle Verlängerung (möglich auch für Leichtkraftfahrzeuge)
 - Ölanschlussgewinde mit O-Ring
 - Optional: schwenkbare Abstützungen
 - Zylinder mit Ventilen ausgerüstet
 - Stahl Öl tank
 - Proportionalsteuerblock
 - Kranstahlbauteile werden alle sandstrahlt
 - Achse und Schläuche sind gegen Korrosion geschützt
- Verfügbare Optionen:
 - Distributor zwei Extraelementen, die für einen Rotor und Zubehörteil aktiviert sind
 - Einrichtung einer von der Fabrik anerkannten Kit PLE (Mobile elevating work platforms) Ausrüstung
 - Funkfernsteuerung
 - Seilwind



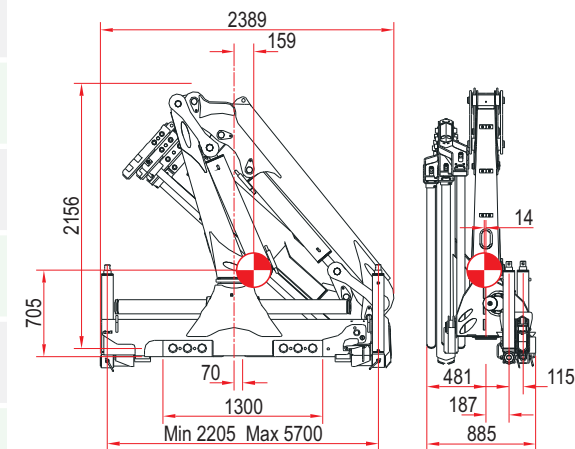
Caratteristiche prodotto

- Prodotto di nuova progettazione estremamente curato e dal design evoluto
- 6 sfilii idraulici più eventuale prolunga manuale
- Allargamento stabilizzatori maggiorato (da 4.900 a 5.700 mm) per installazione a norma su qualsiasi autocarro a partire da 12 ton di PTT
- Secondo braccio con angolo negativo di 15°
- Versione speciale L Plus, gru dotata di tutti i più moderni controlli ottenuti mediante una efficiente e affidabile gestione elettronica
- DN LS 2 (DN Link System) innovativo sistema di bielle sui 2 bracci per incrementare la potenza della gru
- Versione speciale DNN (DN Next) aumenta l'altezza del gancio e la potenza della gru in quella configurazione
- Versione con antenna a due o tre sfilii (anche per PLE), più eventuale prolunga manuale
 - Raccordi olio con O-ring
 - Carpenteria interamente sabbiata
 - Valvole flangiate sui cilindri
 - Serbatoio in acciaio
 - Distributore proporzionale
 - Stabilizzatori rotanti (optional)
 - Tubi, perni e raccordi con trattamento anticorrosione
- Optional: 2 attivazioni supplementari in punta per rotore e attrezzo, kit PLE completamente montato e collaudato in fabbrica, radiocomandi, argani e ogni tipo di accessorio

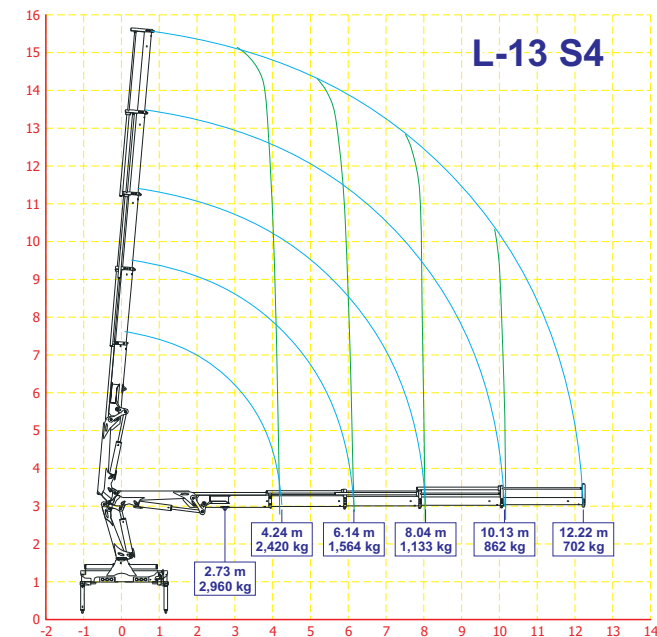
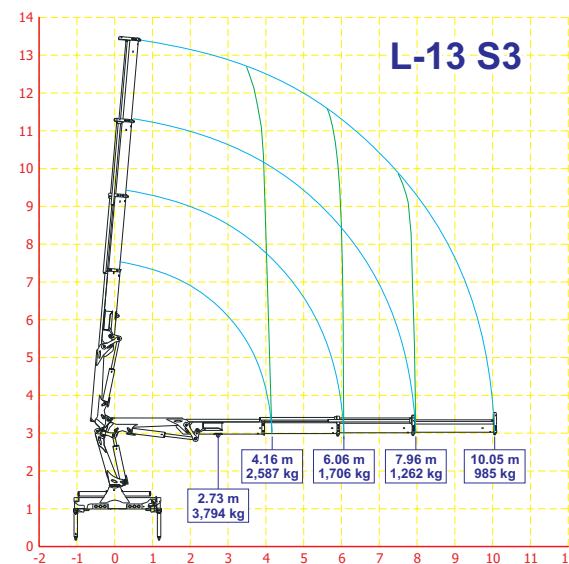


STANDARD CRANE

Standard Outrigger Beams • Brazos estabilizadores estándar • Bras de stabilisation standard • Standardstützarme • Bracci stabilizzatori standard	18.7 ft / 5.7 m
Rotation Angle • Ángulo de rotación • Angle de rotation • Schwenkbereich • Angolo di rotazione	410°
Tierods About Anchorage • Tirantes de fijación • Ancrage de fixation • Zugstangen Verankerzubehörs • Tiranti di ancoraggio	n° 6 M25 x 1.5 mat. 39 NiCrMo3
Recommended Oil Flow • Caudal requerido • Débit recommandé • Empfohlene Fördermenge • Portata raccomandata	30 l/min
Oil Tank Capacity • Capacidad del tanque de aceite • Capacité du réservoir d'huile • Öl Tankinhalt • Capacità del serbatoio	80 L / 21.1 gal
Maximum Pressure • Presión máxima • Pression maximum • Maximal zulässiger Betriebsdruck • Pressione massima	250 bar / 3,626 psi



Range & Lifting Capacity



DN 13.0

	S3	S4	S4/J2	S5	S6
Overhung crane with empty oil tank Peso de la grúa sin aceite en el depósito Poids de la grue sans huile dans le réservoir Gewichte des krans ohne öl im tank Massa della gru senza olio nel serbatoio	1,682 kg	1,780 kg	2,090 kg	1,856 kg	1,926 kg
Maximum lifting moment Momento de elevación máximo Moment de levage maximum Schwenkmoment Momento di sollevamento massimo	11.8 t/m	11.5 t/m	10.8 t/m	10.3 t/m	10.5 t/m
Hydraulic reach Alcance hidráulico Allongement hydraulique Hydraulische Reichweite Sbraccio oleodinamico	10.05 m 13.50 m	12.20 m 15.60 m	16.94 m 20.15 m	14.50 m 17.85 m	16.79 m 20.10 m

Horizontal / Orizzontale & Vertical / Vertikal

• We reserve the right to amend these specifications at any time without notice • Nos reservamos el derecho de cambiar las especificaciones en cualquier momento sin previo aviso • Nous nous réservons le droit de changer ces spécifications à tout moment sans avertissement préalable • Wir nehmen uns das Recht heraus, jederzeit diese Spezifizierungen ohne vorherige Warnung zu ändern • Tutti i dati tecnici possono essere cambiati senza preavviso.



www.dnrcrane.com
info@dnrcranes.com