

REVISIONE 2 - DEL 14/04/2018



CATALOGO DI
STABILIZZATORI AUSILIARI

Auxiliary stabilizers - Stabilisateurs auxiliaires - Estabilizadores auxiliares - Zusätzliche stabilisatoren



**DALL'AGLIO
NEWCRANES S.R.L.**

Via Baghella, 160
46019 Viadana (MN) ITALIA
tel. +39 0375 480272

INFO LINE: +39 333 2273773

COME SCEGLIERE GLI STABILIZZATORI:

"Nella colonna in figura è mostrato il range di sollevamento del tipo di gru supportato dalla traversa."

Scegliere la traversa sempre in funzione della gru installata sul veicolo.

Esempio:

Gru [t x m]	CODICE	DIMENSIONI							
		A [mm]	B [mm]	C [mm]	D [mm]	E [mm]	F [mm]	J _{min-max} [mm]	K _{min-max} [mm]

"Nelle colonne in figura sono mostrate le dimensioni reali della traversa nelle diverse configurazioni."

Le dimensioni sono schematizzate nella figura sopra la tabella.

Esempio:

A = interasse dei piedi nella posizione di chiusura

Gru [t x m]	CODICE	DIMENSIONI							
		A [mm]	B [mm]	C [mm]	D [mm]	E [mm]	F [mm]	J _{min-max} [mm]	K _{min-max} [mm]

"Nella colonna in figura è mostrato il codice di ordinazione della traversa."

Il codice identifica il modello della traversa.

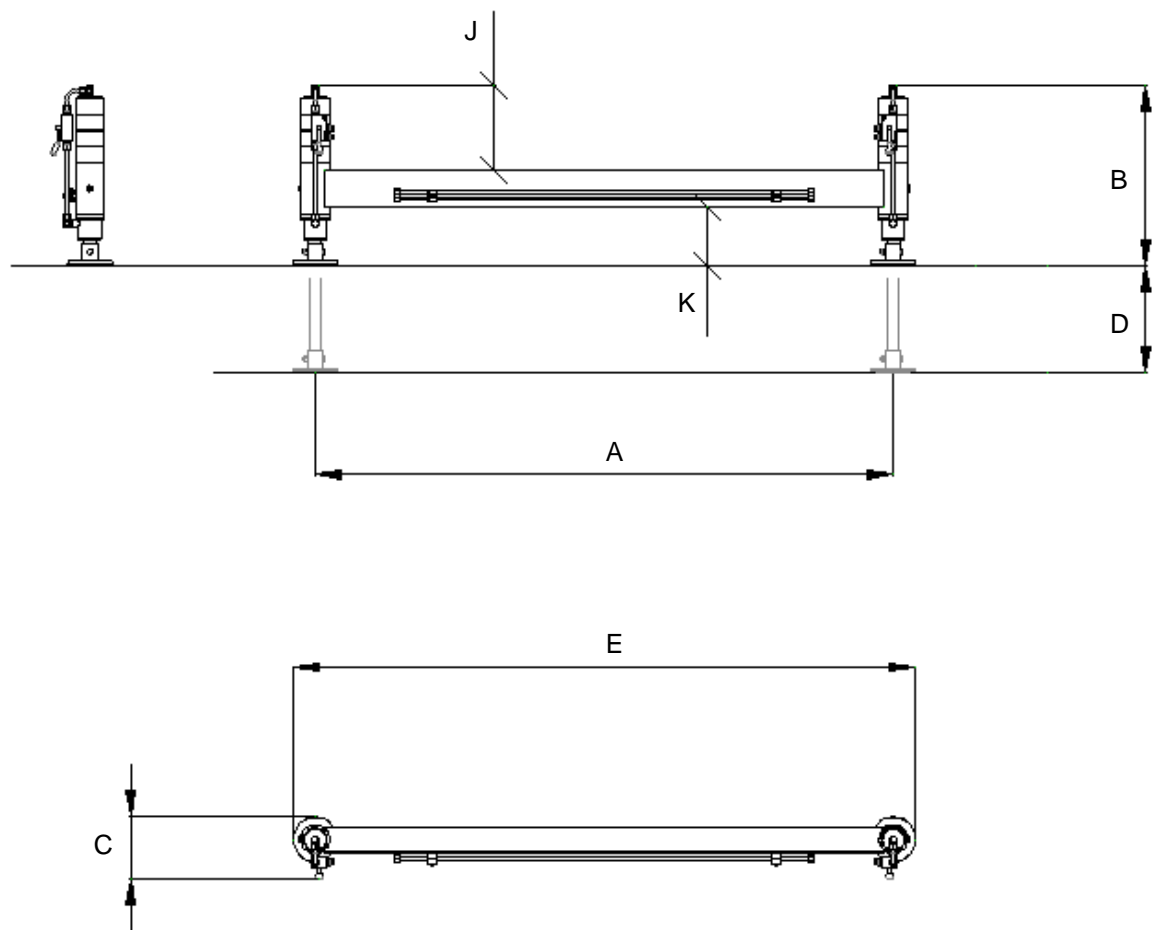
Esempio:

TRAF = Traversa con piedi fissi

Gru [t x m]	CODICE	DIMENSIONI							
		A [mm]	B [mm]	C [mm]	D [mm]	E [mm]	F [mm]	J _{min-max} [mm]	K _{min-max} [mm]

STABILIZZATORI FISSI

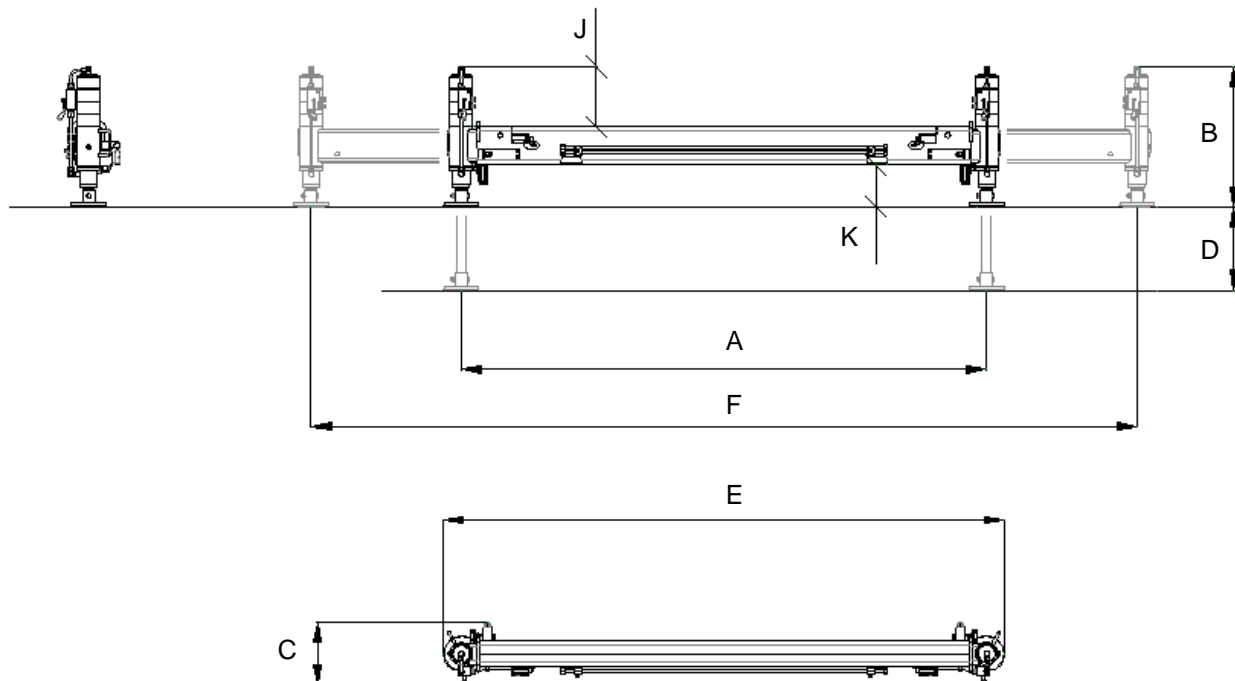
Fixed stabilizers - Estabilizadores fijos - Poutres fixes - Feste abstützungen



Gru [t x m]	CODICE	DIMENSIONI							Pag.
		A [mm]	B [mm]	C [mm]	D [mm]	E [mm]	J _{min-max} [mm]	K _{min-max} [mm]	
2 - 4	TRAFCR1800	1800	560	195	320	1960	180 - 380	60 - 260	5

STABILIZZATORI CON ASTE ESTENSIBILI IN LINEA

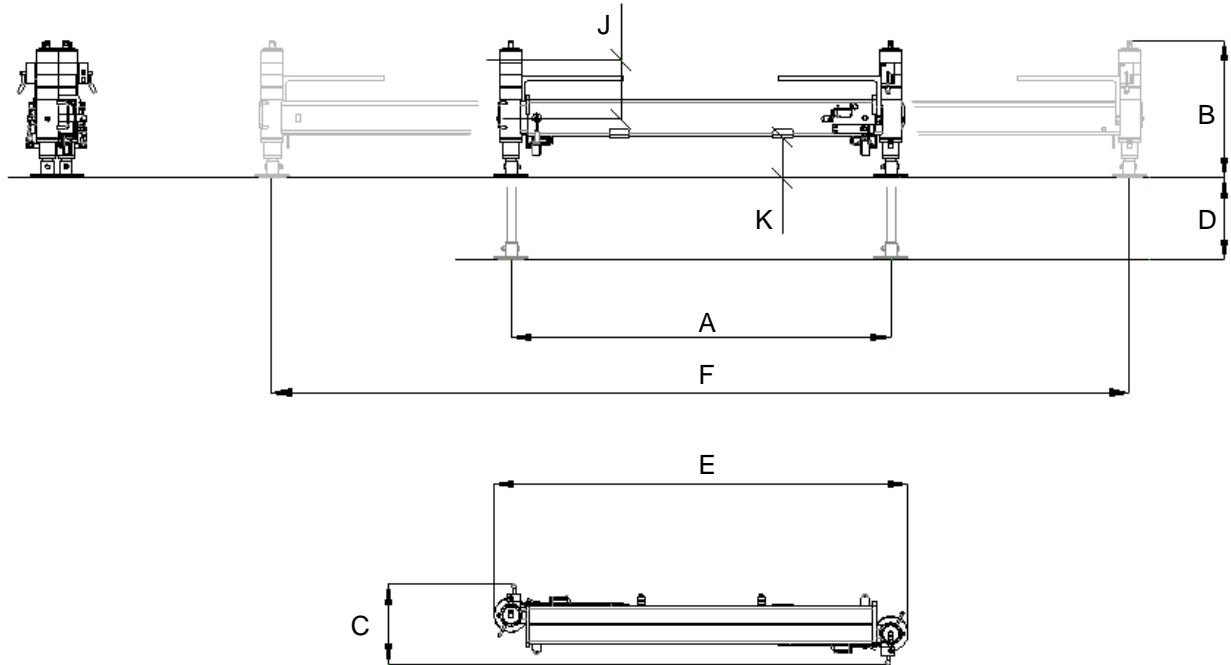
Stabilizers with opposed rods - Estabilizadores con extensiones en linea - Poutres avec extensions en ligne - Abstützungen mit gegenüberliegenden Stagen



Gru [t x m]	CODICE	DIMENSIONI								Pag.
		A [mm]	B [mm]	C [mm]	D [mm]	E [mm]	F [mm]	J _{min-max} [mm]	K _{min-max} [mm]	
2 - 4	TRALCR1800	1800	560	240	320	1960	2800	171 - 371	69 - 269	5
4 - 10	TRALCR1800_B	1810	560	240	320	1970	2810	171 - 371	69 - 269	6
4 - 10	TRALCR2100	2100	560	250	320	2260	3300	171 - 371	40 - 240	6
10 - 23	TRALCR2100_B	2100	760	250	495	2260	3300	210 - 510	50 - 350	7

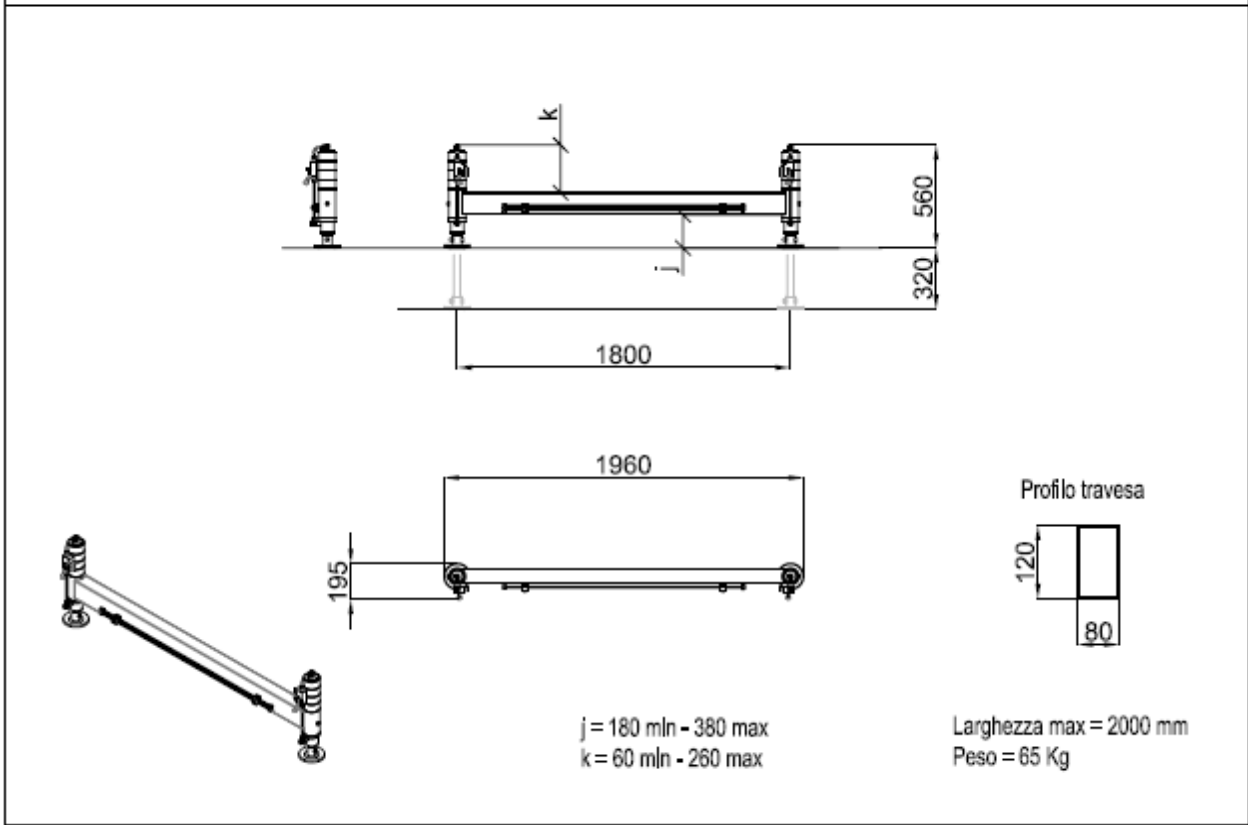
STABILIZZATORI CON ASTE ESTENSIBILI IN PARALLELO

Stabilizers with parallel rods - Estabilizadores con extensiones paralelas - Poutres avec extensions paralleles - Abstützungen mit parallelstagen

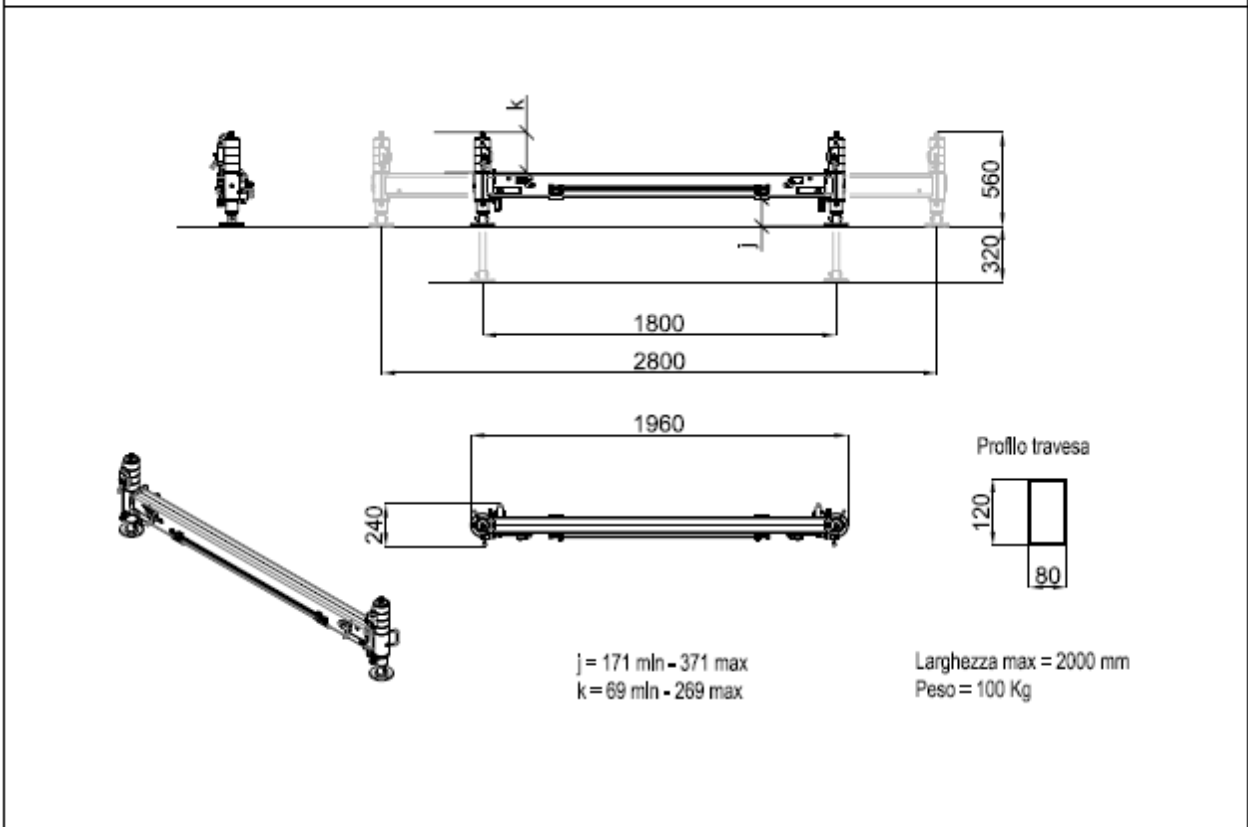


Gru [t x m]	CODICE	DIMENSIONI								Pag.
		A [mm]	B [mm]	C [mm]	D [mm]	E [mm]	F [mm]	J _{min-max} [mm]	K _{min-max} [mm]	
2 - 5	TRAPCR1700	1550	560	330	320	1695	3505	170 - 370	40 - 240	7
2 - 5	TRAPCR2000	1850	560	330	320	1995	3805	170 - 370	40 - 240	8
10 - 23	TRAPCR2300	2100	760	370	495	2300	4700	210 - 510	50 - 350	8

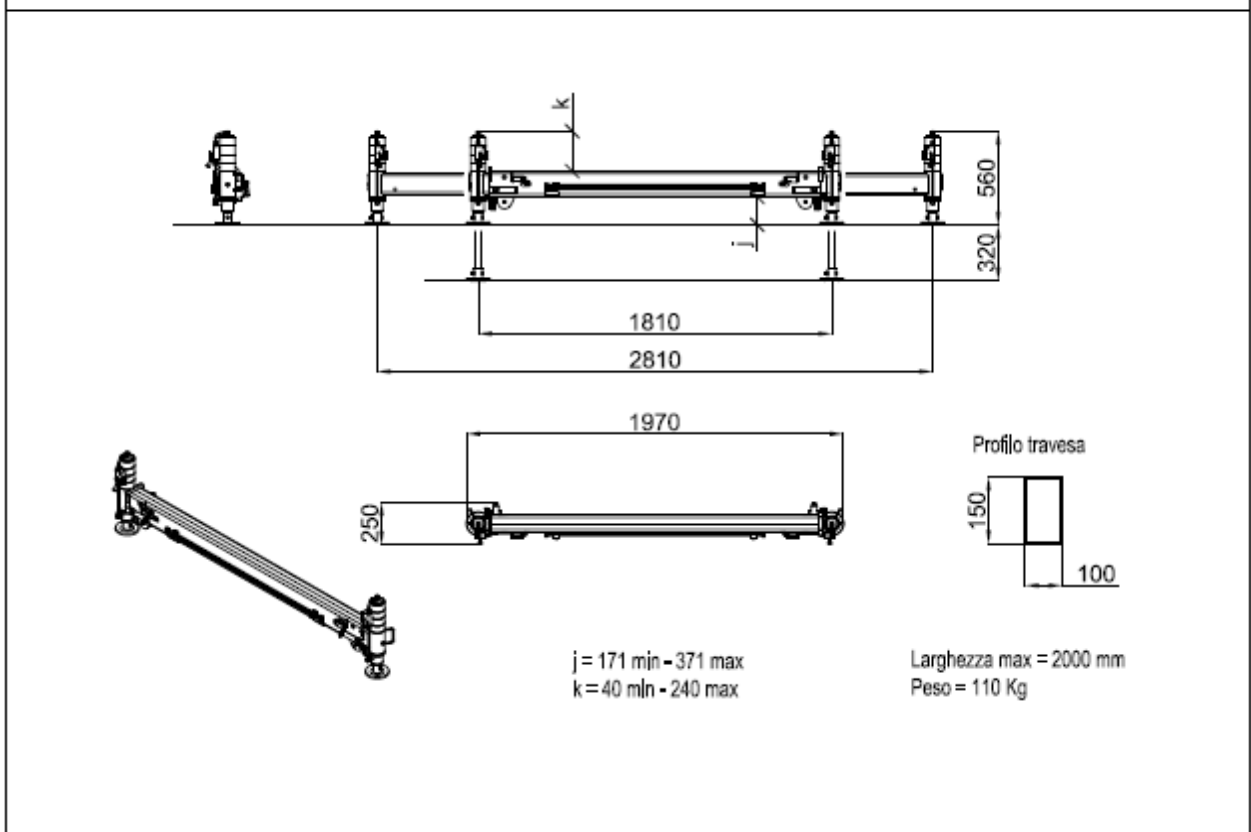
Codice prodotto TRAFCR1800 - Traversa supplementare con stabilizzatori fissi e plede regolabile in altezza - per Gru da 2 a 4 ton per metro



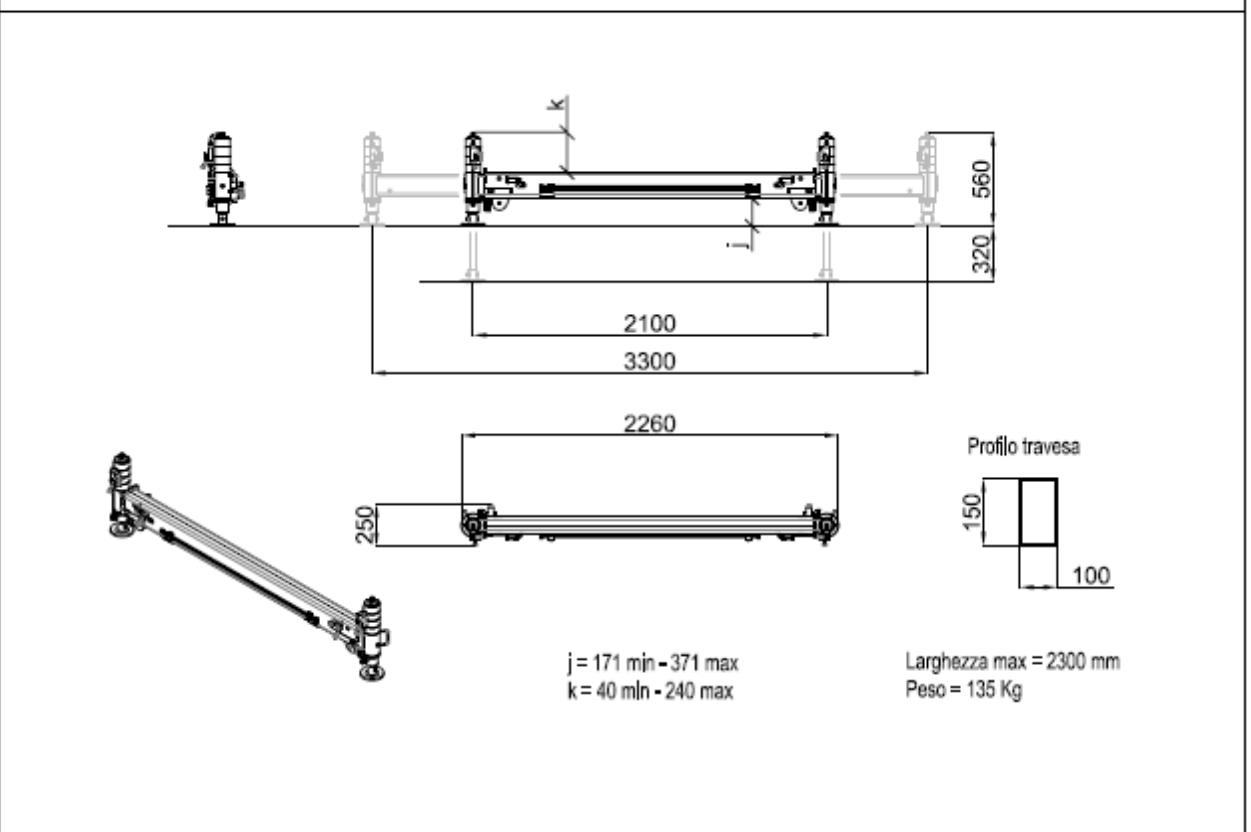
Codice prodotto TRALCR1800 - Traversa supplementare con stabilizzatori in linea allungabili e plede regolabile in altezza - per Gru da 2 a 4 ton per metro



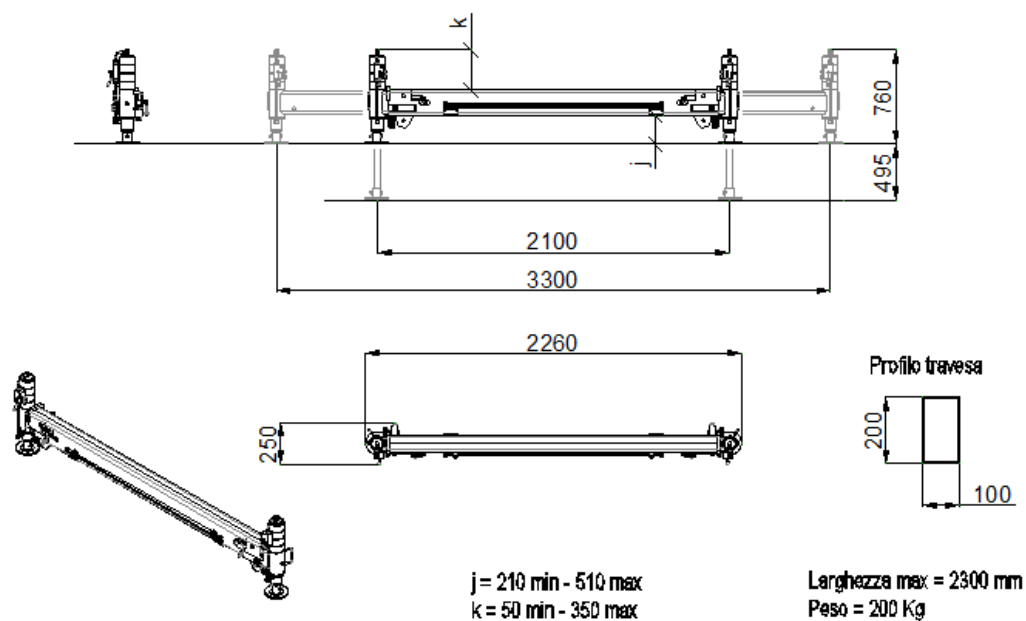
Codice prodotto TRALCR1800_B - Traversa supplementar con stabilizzatori in linea allungabile plede regolabile in altezza - per Gru da 4 a 10 ton per metro



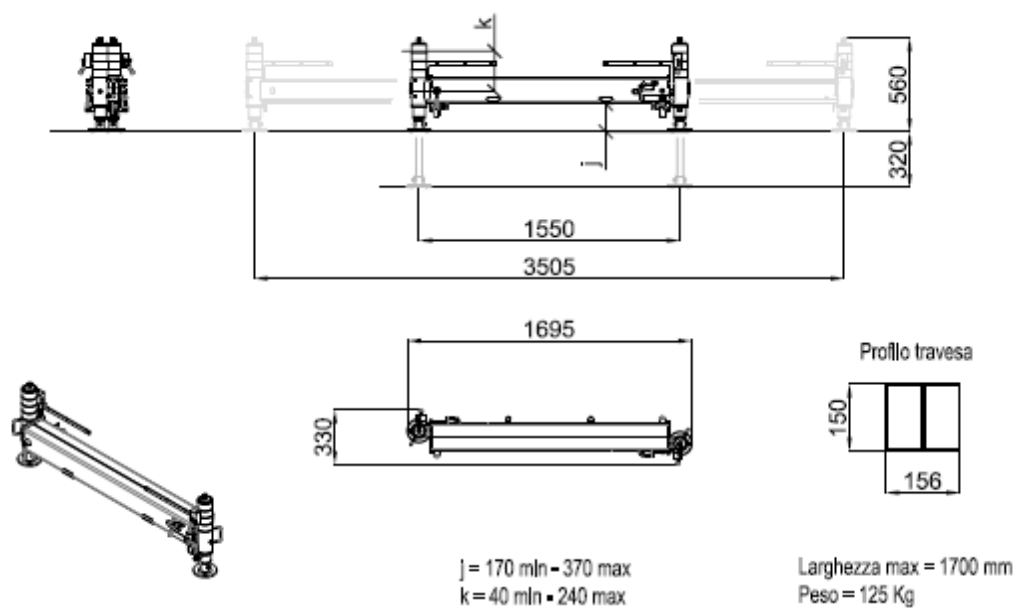
Codice prodotto TRALCR2100 - Traversa supplementar con stabilizzatori in linea allungabile plede regolabile in altezza - per Gru da 4 a 10 ton per metro



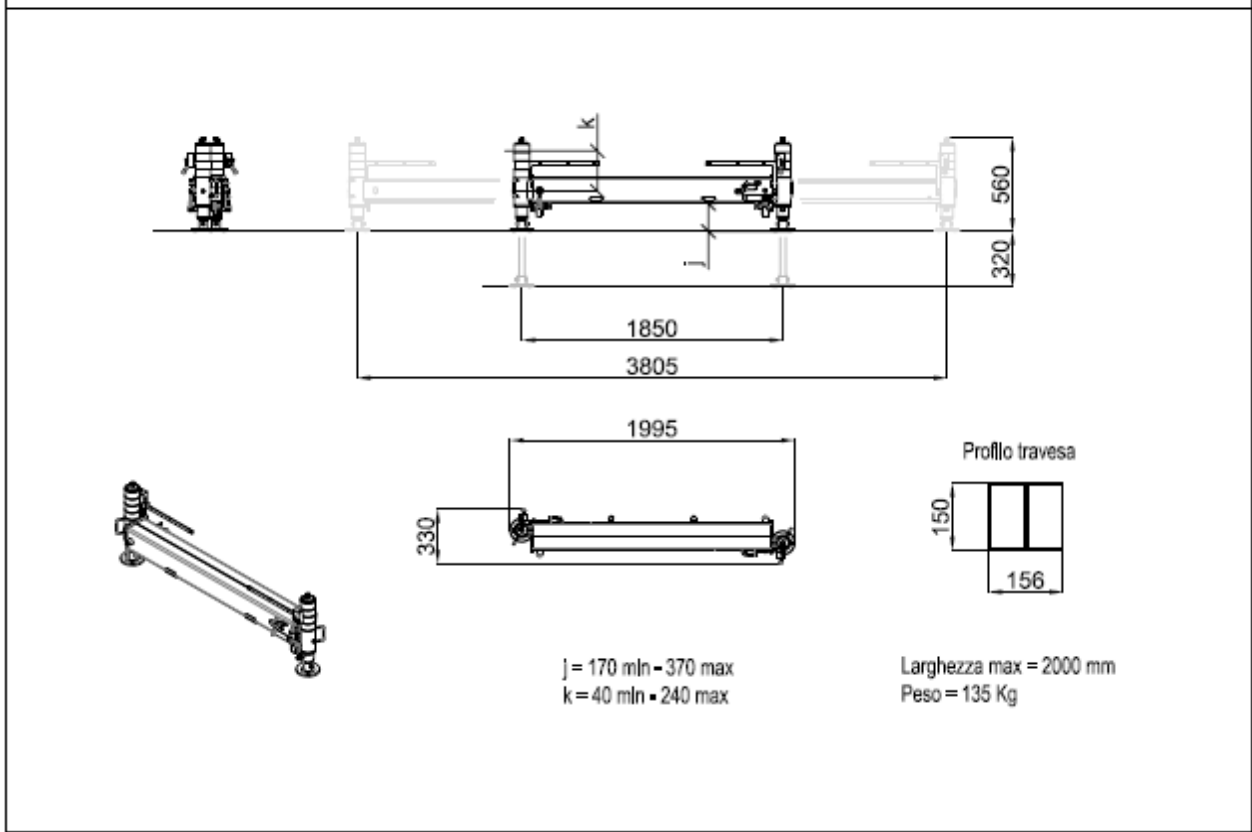
Codice prodotto TRALCR2100_B - Traversa supplementar con stabilizzatori in linea allungabile piede regolabile in altezza - per Gru da 10 a 23 ton per metro



Codice prodotto TRAPCR1700 - Traversa supplementare con stabilizzatori paralleli allungabili e piede regolabile in altezza - per Gru da 2 a 5 ton per metro



Codice prodotto TRAPCR2000 - Traversa supplementare con stabilizzatori paralleli allungabili e piede regolabile in altezza - per Gru da 2 a 5 ton per metro



Codice prodotto TRAPCR2300 - Traversa supplementare con stabilizzatori paralleli allungabili e piede regolabile in altezza - per Gru da 10 a 23 ton per metro

