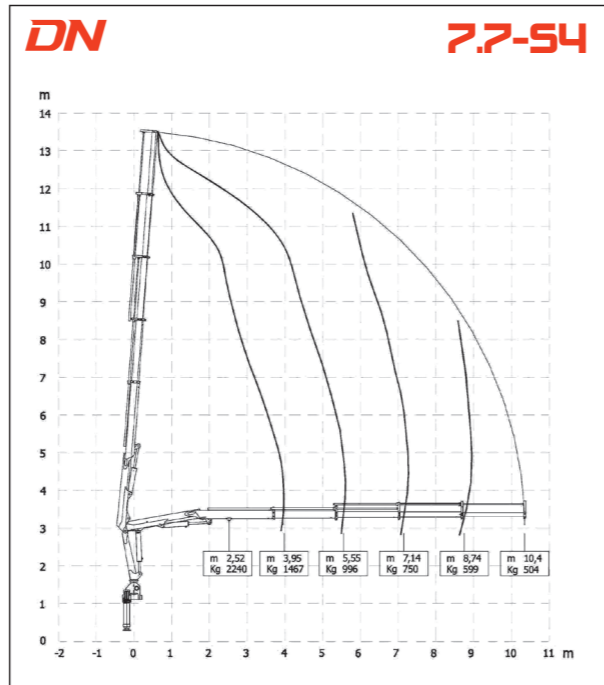
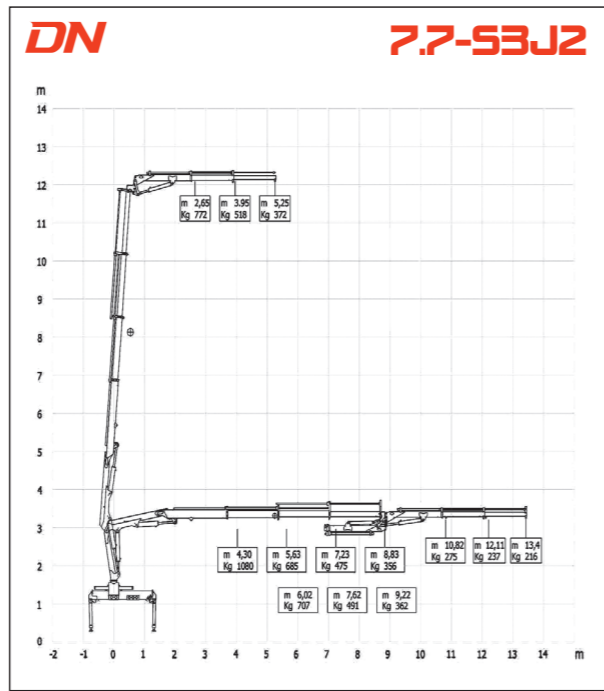
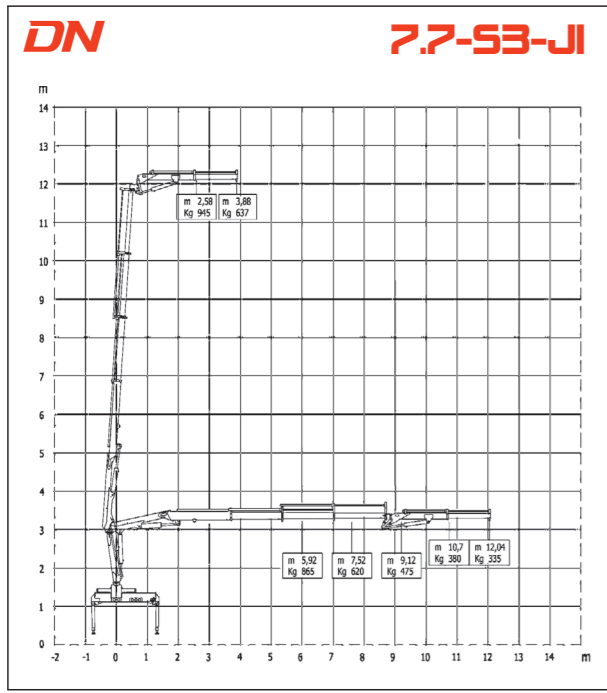


Lifting capacity

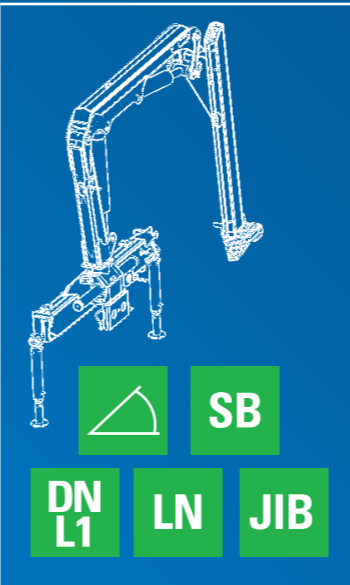


DN 7.7



www.dncrane.com
info@dncranes.com

**DALL'AGLIO
 NEWCRANES S.R.L.**
 Via Baghella, 160
 46019 Viadana (MN) ITALIA
 tel. +39 0375 480272
 INFO LINE: +39 333 2273773



Technical description

- » 4 Hydraulics extensions maximum and manual extension (optional)
- » New concept production, extremely elaborate with advanced design
- » DNLS 1 (DN Link System) New Power System increases the cranes capacity and enables 15° negative angle on the second boom
- » Special version SB (short boom) increases load capacity
- » Power fly jib for cranes S2, S3 and S4
- » Lightweight - starting from 820 kg including stabilizers
- » Large opening stabilizers to install on all 6.5 ton truck
- » O-Ring oil joints
- » Proportional distributor
- » Tilting stabilizers (optional)
- » Cylinders with flanged valves
- » Anti-Corrosion treatment on all pins, joints and pipes
- » Thermo-Resistant Steel Oil tank
- » Additional options:
 - » Distributor with 2 extra functions for grab and rotator
 - » PLE kit fully mounted and factory tested
 - » Remote control
 - » Winches



www.dncrane.com
info@dncranes.com



Caracteristicad del producto

- » Producto novedoso con un diseño vanguardista y materiales de alta calidad
- » Un máximo de 4 extensiones hidráulicas con la opción a una extensión adicional manual
- » Ligera - a partir de 820 Kg. Incluyendo estabilizadores
- » Estabilizadores suficientemente anchos para poder instalarse en camiones desde 6.5 toneladas
- » Empalmes con O-Ring
- » Distribuidor Proporcional
- » Tratamiento con sanblast en toda la estructura
- » Gatos estabilizadores rotatorios (opcionales)
- » Válvulas de bloqueo n todos los cilindros
- » Tratamiento anti-corrosivo en todos los ejes, emplalms y tuberias
- » Tanque de aceite en material sintético termo resistente
- » Options disponibles:
 - » Distribuidor con 2 funciones extras Rotor/Accessorio » Kit PLE instalado y certificado en plata » Radio control » Cabrestante



Caracteristiques du produit

- » Produit de nouvelle conception extrêmement soigné et au design avantgardiste
- » Jusque 4 extensions hydrauliques et éventuelle rallonge manuelle
- » Très léger: à partir de 820 Kg y compris les pieds stabilisateurs
- » Ecartement stabilisateurs majoré pour installation sur camion 6.5 t
- » Raccords huile O-ring
- » Distributeur proportionnel
- » Structure de la grue entièrement sablée
- » Valves flasquées sur les vérins
- » Tuyaux, axes et raccords traités anticorrosion
- » Réservoir en matériel synthétique thermorésistant
- » Options disponibles:
 - » Distributeur activés pour 2 éléments supplémentaires Rotor et Accessoire » Kit PLE monté et homologué en usine » Radiocommande » Treuil



Basis Daten

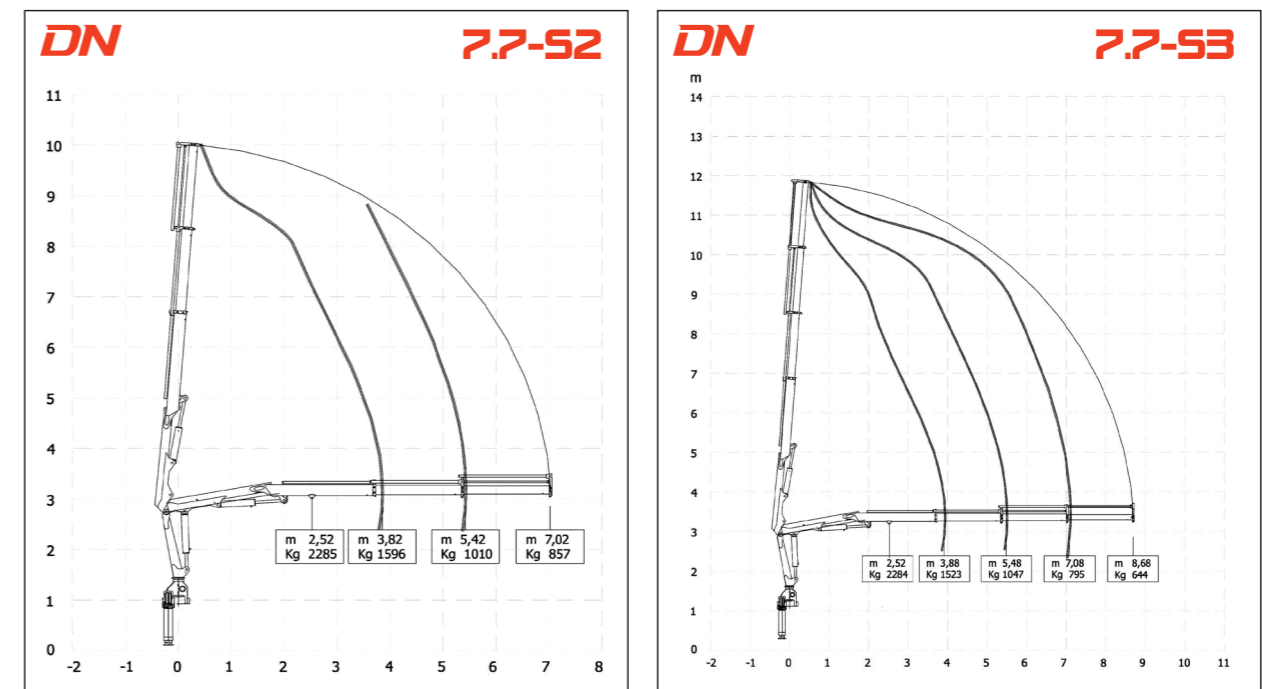
- » Neues extrensorgfältiges Produkt mit kunstvoll gearbeitetem Design
- » Bis 4 hydraulischen Ausschüben und optional manuelle Armverlängerung
- » Sehr leicht: ab 820 kg mit den Abstützungen
- » Abstützbreite, um das Montage auf alle 6.5 t LKW zu optimieren
- » Ölanschlussgewinde mit O-Ring
- » Proportionalsteuerblock
- » Optional: schwenkbare abstützungen
- » JKranstahlbauteile werden alle sandstrahlt
- » Zylinder mit ventilen ausgerüstet
- » Achse und schläuche sind gegen korrosion geschützt
- » Verfügbare Optionen:
 - » Distributor zwei extraelementen, die für einen Rotor und Zubehörteil aktiviert sind » Einrichtung einer von der fabrik anerkannten Kit PLE (Mobile elevating work platforms) Ausrüstung » Funkfernsteuerung » Seiwinde



Caratteristiche del prodotto

- » Prodotto di nuova progettazione estremamente curato e dal design evoluto
- » 4 sfili idraulici più eventuale prolunga manuale
- » Superleggera: a partire da 820 Kg comprese aste e stabilizzatori
- » Allungamento stabilizzatori maggiorato per installazione a norma su qualsiasi autocarro 6.5 t
- » Raccordi olio con O-ring
- » Distributore proporzionale
- » Stabilizzatori rotanti (optional)
- » Carpenteria interamente sabbiata
- » Valvole flangiate sui cilindri
- » Tubi, perni e raccordi con trattamento Anticorrosione
- » Robustissimo serbatotio olio in acciaio saldabile dissipante il calore
- » Optional:
 - » 2 attivazioni supplementari in punta per rotore e attrezzo » kit PLE completamente montato e collaudato in fabbrica, radiocomandi, argani e ogni tipo di accessorio

Lifting capacity



Standard Crane

Standard Outrigger Beams » Brazos estabilizadores estándar » Bras de stabilisation standard » Standardstützame » Bracci stabilizzatori standard	4.9 m
Rotation Angle » Ángulo de rotación » Angle de rotation » Schwenkbereich » Angolo di rotazione	395°
Tierodos About Anchorage » Tirantes de fijación » Ancrage de fixation » Zugtangen Verankerzubehö » Tiranti di ancoraggio	N°8 M20X1.5 mat. 39 NiCrMo3
Recomended oil flow » Caudal requerido » Débit recommandé » Empfohlene Fördermenge » Portata raccomandata	30l / min
Oil Tank Capacity » Capacidad del taque de aceite » Capacité du reservoir d'huile » Öl tankinhalt » Capacità del serbatoio	45L / 7.9 gal
Maximum Pressure » Presión máxima » Pression maximum » Maximal zulässiger betriebsdruck » Pressione massima	270 bar

