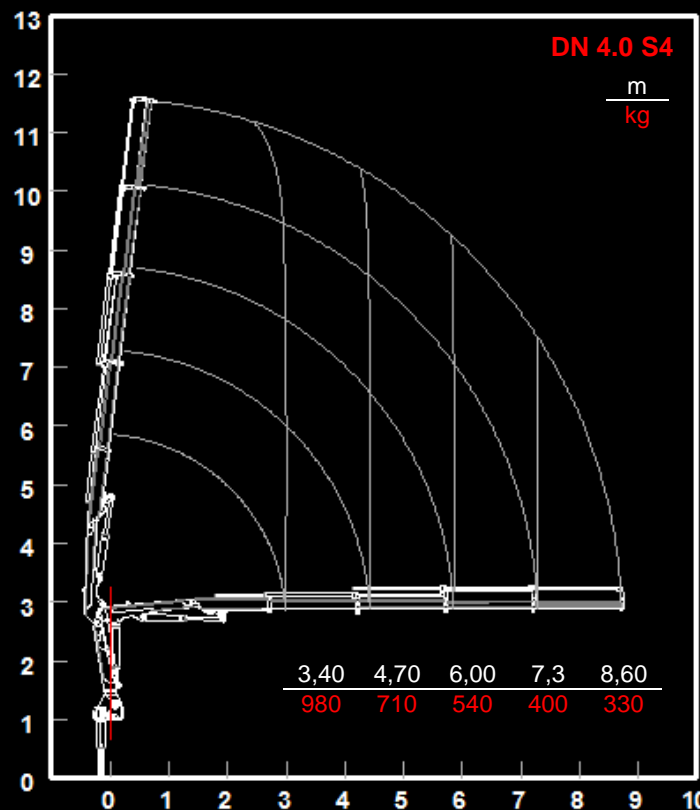
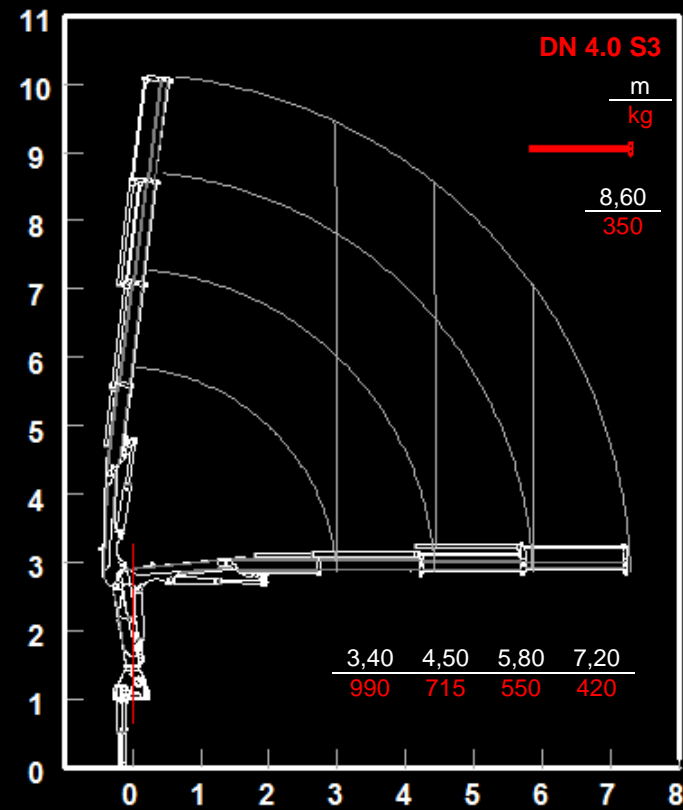
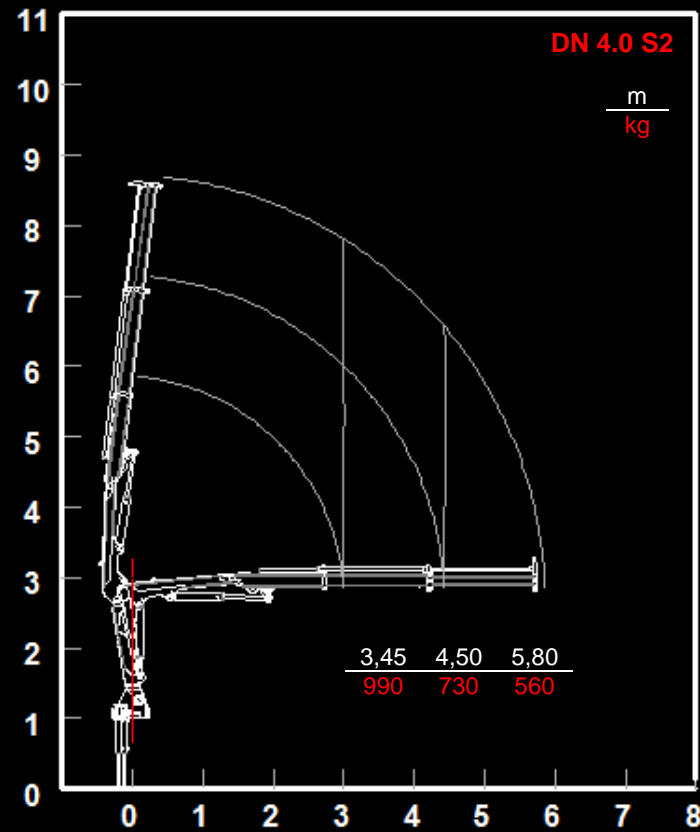
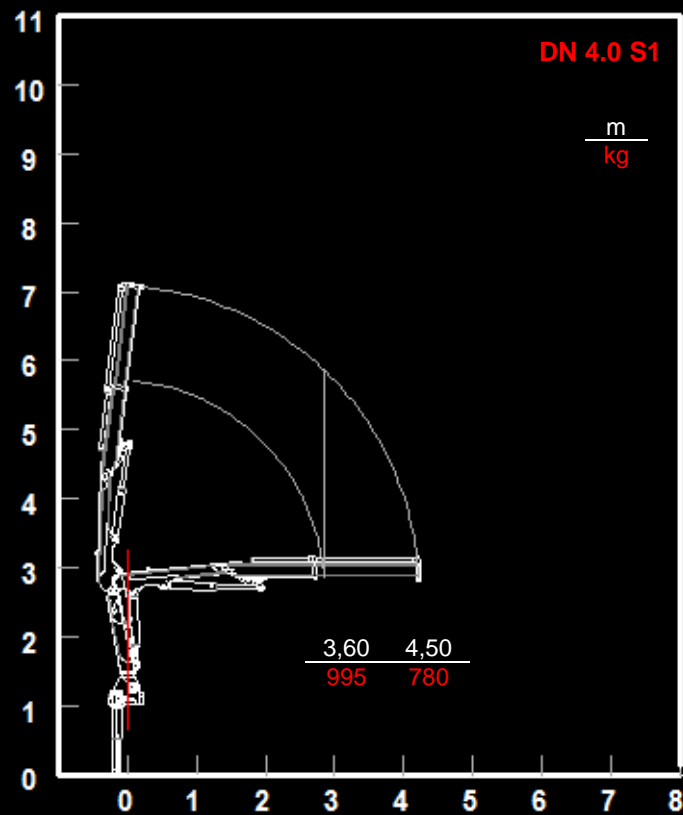
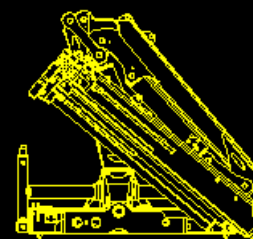


LIFTING CAPACITY



DN 4.0



TECNICAL DESCRIPTION

- New concept product, extremely elaborate with advanced design
- 4 hydraulic extensions maximum and manual extensions optional
- Lightweight: starting from 470 kg including stabilizers
- Compact version available - 1,7 m wide fits on short cab trucks
- Large opening stabilizers to install on all 3,5 ton trucks
- O-Ring oil joints
- Proportional distributor
- Sandblasted structure and high quality paint finish
- Slewing legs (optional)
- Flange valves on the cylinders
- Anti-corrosion treatment on all pins, joints and pipes
- Steel oil tank
- Additional options:
 - Distributor with 2 extra functions allows Rotor and accessory
 - PLE kit fully mounted and factory tested
 - Remote control
 - Winches



V.D. HYDRAULICS Srl

Z.I. Gerbolina - via E. Tarantelli 10/12
46019 Viadana (MN)
ITALIA
tel. +39 0375 442031
fax. +39 0375 442032

INFO LINE: +39 333 2273773



www.dncranes.com
info@dncranes.com



Caratteristiche del Prodotto

- Prodotto di nuova generazione estremamente curato e dal design evoluto
- 4 sfili idraulici più eventuale prolunga manuale
- Superleggera: a partire da 470 kg comprese aste e stabilizzatori
- Versione C (compact) con larghezza massima 1,7 m per veicoli con cabina stretta
- Allargamento stabilizzatori maggiorato per installazione a norma su qualunque autocarro 3,5 ton
- Raccordi idraulici con O-Ring
- Distributore proporzionale
- Carpenteria interamente sabbiata
- Stabilizzatori rotanti (optional)
- Valvole flangiate sui cilindri
- Tubi, raccordi, perni con trattamento anticorrosione
- Serbatoio dell'olio idraulico in acciaio
- Optional:
 - 2 attivazioni supplementari in punta per rotore ed attrezzo
 - Kit PLE installato e collaudato in fabbrica
 - Radiocomando
 - Argano



Características del Producto

- Producto novedoso con diseño vanguardista y material de alta calidad
- 4 extensiones hidráulicas máximo, con la opción a una extensión manual
- Ligera: a partir de 470 kg incluyendo estabilizadores
- Version C (compacta) - 1,7 m de ancho permite instalarse en camiones pequeños
- Versión L Plus, sistema electrónico confiable monitorea todos los elementos de la grúa
- Estabilizadores suficientemente anchos para poder instalarse en camiones desde 3,5 ton
- Empalmes O-Ring
- Distribuidor proporcional
- Tratamiento con sandblast en toda la estructura
- Gatos estabilizadores rotatorios (opcionales)
- Válvulas de bloqueo en todos los cilindros
- Tratamiento anti-corrosivo en todos los ejes, empalmes y tuberías
- Tanque de aceite en acero
- Opciones adicionales:
 - Distribuidor con 2 funciones extras rotor/accessorio
 - Kit PLE instalado y certificado en planta
 - Radio control
 - Cabrestante



Caracteristiques du Produit

- Produit de nouvelle conception extrêmement soigné et au design évolué
- Jusque 4 extensions hydrauliques et eventuelle rallonge manuelle
- Très léger: a partir de 470 kg y compris les pieds stabilisateurs
- Version C (compact) pour camion étroit - largeur maximale de 1,7 m
- Ecartement stabilisateurs majoré pour installation sur camion 3,5 ton
- Raccords huile O-Ring
- Distributer proportionnel
- Structure de la grue entièrement sablée
- Stabilisateurs rotatifs en option
- Valves flasquées sur les vérins
- Tuyaux, axes et raccords traités anticorrosion
- Réservoir d'huile en acier
- Options disponibles:
 - Distributeur activés pour 2 éléments supplémentaires rotor et accessoire
 - Kit PLE monté et homologué en usine
 - Radiocommande
 - Treuil



Basis Daten

- Neues extrem sorgfältiges Produkt mit kunstvoll gearbeitetem Design
- Bis vier hydraulischen ausschüben und optional manuelle armverlängerung
- Sehr leicht: ad 470 kg mit den abstützungen
- C (kompakt) version mit maximalbreite von 1,7 m für schmale lastkraftwagen
- Abstützbreite, um das montage auf alle 3,5 ton LKF zu optimieren
- Ölanschlussgewinde mit O-Ring
- Proportionalsteuerblock
- Optional: schwenkbare abstützungen
- Kranstahlbauteile werden alle sandstrahlt
- Zylinder mit Ventilen ausgerüstet
- Achse und schäuche sind gegen korrosion geschützt
- Stahl öl tank
- Verfügbare optionen:
 - Distributor zwei extraelementen, die für einen rotor und zubehörteil aktiviert sind
 - Einrichtung einer von der fabrik anerkannten Kit PLE (mobile elevating work platforms) ausrüstung
 - Funkfernsteuerung
 - Seilwinde

STANDARD CRANE

Standard Outrigger Beams

Bracci stabilizzatori standard - Brazo estabilizadores - Bras de stabilisation standard - Standardstützarme

3,5 m

Rotation Angle

Angolo di rotazione - Angulo de rotación - Angle de rotation - Schwenkbereich

365°

Recommended Oil Flow

Portata olio raccomandata - Caudal requerido - Débit recommandé - Empfohlene Fördermenge

10 l/min

Oil Tank Capacity

Capacità del serbatoio - Capacidad del tanque de aceite - Capacité du réservoir d'huile - Öl tankinhalt

30 l

Maximum Pressure

Pressione massima - Presión máxima - Pression maximum - Maximal zulässiger betriebsdruck

255 bar

Tierods About Anchorage

Tiranti di ancoraggio - Tirantes de fijación - Ancre de fixation - Zugstangen verankerzubehörs

N.6 - M18x1,5
39 NiCrMo3

DN 4.0

	S1	S2	S3	S4
Overhung crane with empty oil tank				
<i>Massa della gru senza olio nel serbatoio</i>	470 kg	500 kg	530 kg	560 kg
<i>Peso della grúa sin aceite en el depósito</i>				
<i>Poids de la grue sans huile dans le réservoir</i>				
<i>Gewichte des krans ohne öl im tank</i>				
Maximum lifting moment				
<i>Momento di sollevamento massimo</i>	3,5 t/m	3,5 t/m	3,3 t/m	3,2 t/m
<i>Momento de elevación máximo</i>				
<i>Moment de leverage maximum</i>				
<i>Schwenkmoment</i>				
Hydraulic reach				
<i>Sbraccio oleodinamico</i>	4,5 m (*)	5,8 m (*)	7,2 m (*)	8,6 m (*)
<i>Alcance hidráulico</i>	7,2 m (**)	8,4 m (**)	9,8 m (**)	11,1 m (**)
<i>Allongement hydraulique</i>				
<i>Hydraulische reichweite</i>				

Overhung crane with empty oil tank

Massa della gru senza olio nel serbatoio

Peso della grúa sin aceite en el depósito

Poids de la grue sans huile dans le réservoir

Gewichte des krans ohne öl im tank

Maximum lifting moment

Momento di sollevamento massimo

Momento de elevación máximo

Moment de leverage maximum

Schwenkmoment

Hydraulic reach

Sbraccio oleodinamico

Alcance hidráulico

Allongement hydraulique

Hydraulische reichweite

MAIN DIMENSIONS

