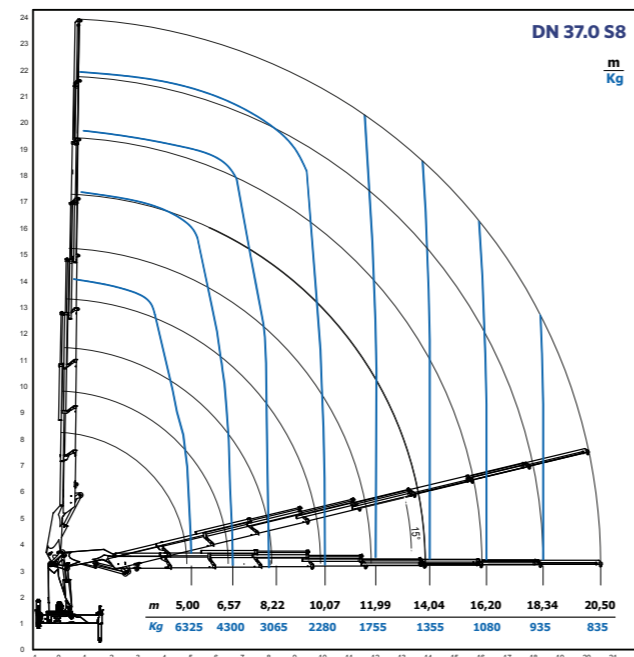
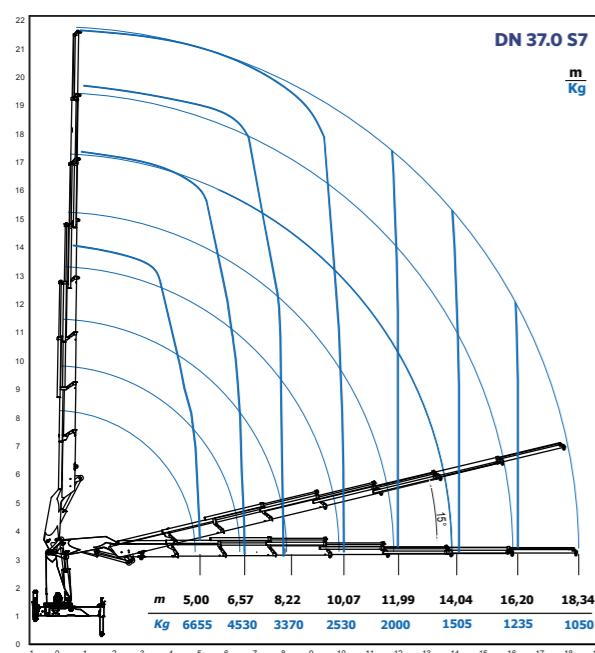
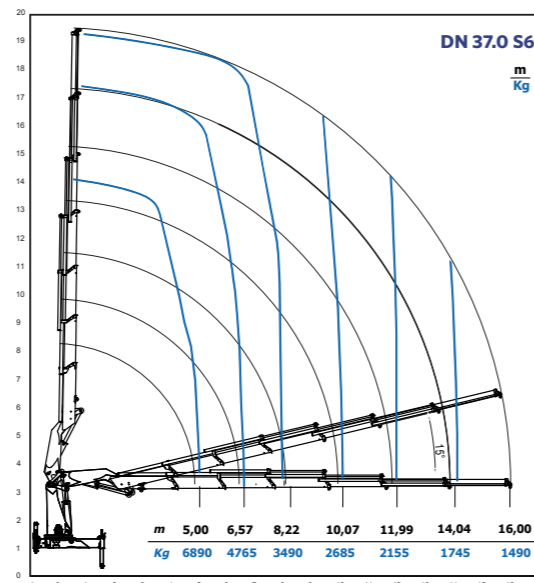
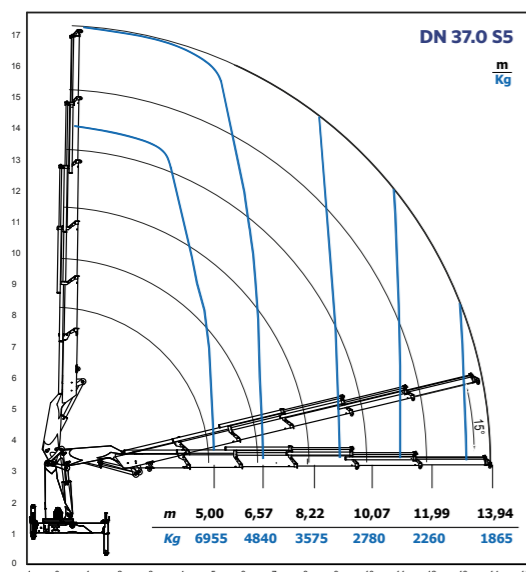
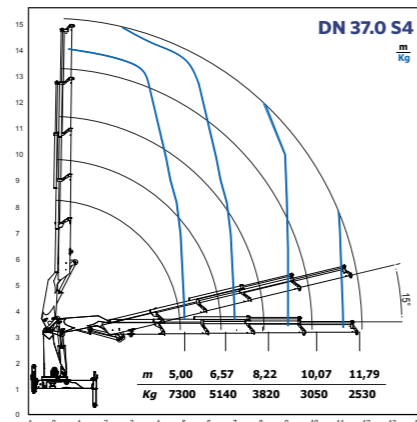
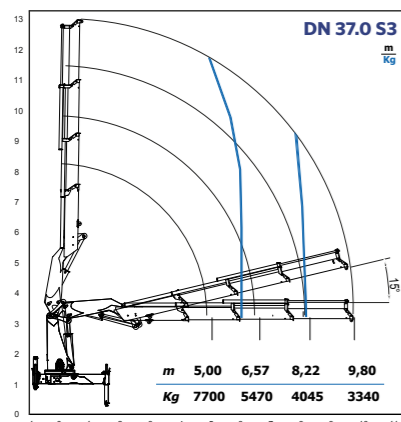


**LIFTING CAPACITY**



**DALL'AGLIO NEWCRANES S.R.L.**  
 Via Baghella, 158 - 46019 Viadana (MN) ITALIA  
 Tel. +39 0375 480272  
 Email: info@dallagliogroup.com

[www.dn Crane.com](http://www.dn Crane.com)

Authorized Distributor

**10 YEARS**  
Warranty



**DN 37.0**

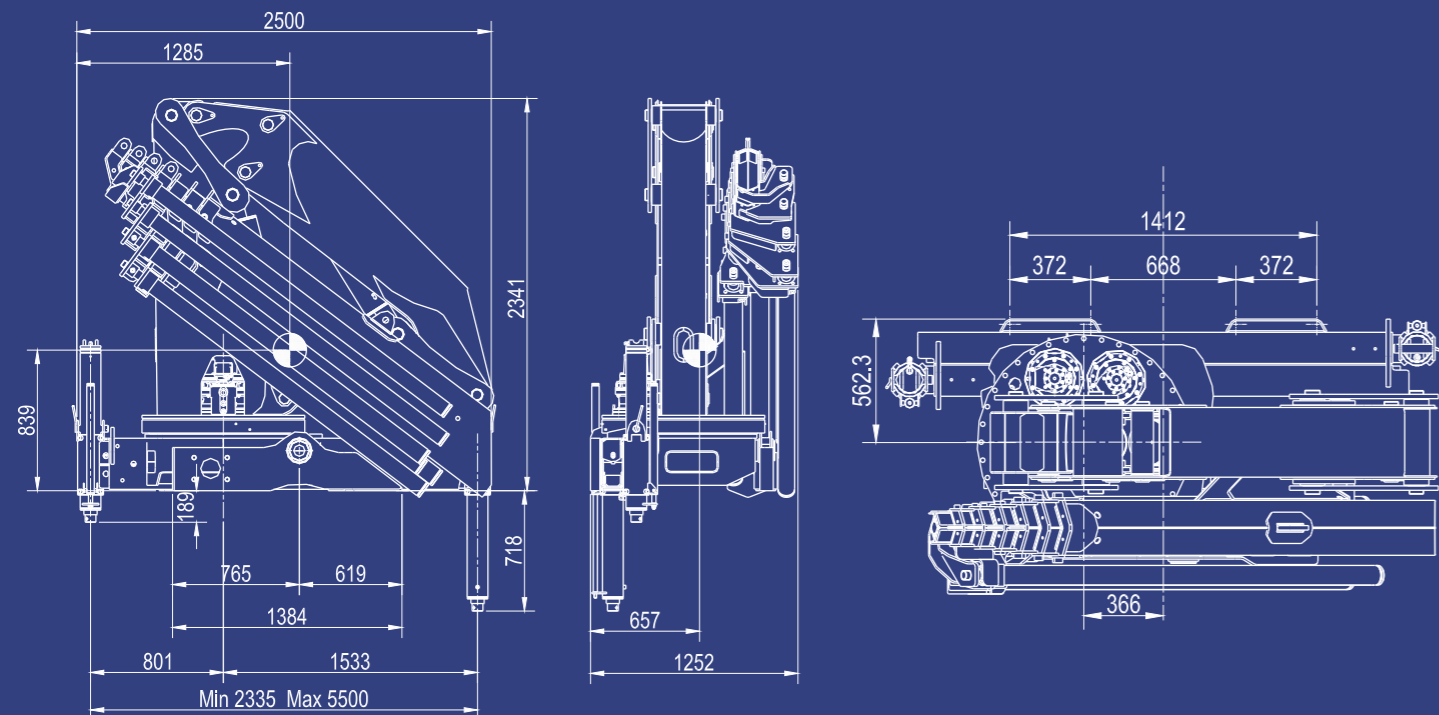
## STANDARD CRANE

<b>Standard Outrigger Beams</b> <i>Bracci stabilizzatori standard - Brazos estabilizadores - Bras de stabilisation standard - Standardstützarme</i>	<b>5,5 m</b>
<b>Rotation Angle</b> <i>Angolo di rotazione - Angulo de rotación - Angle de rotation - Schwenkbereich</i>	<b>∞</b>
<b>Recommended Oil Flow</b> <i>Portata olio raccomandata - Caudal requerido - Débit recommandé - Empfohlene Ölfördermenge</i>	<b>45 l/min</b>
<b>Oil Tank Capacity</b> <i>Capacità del serbatoio - Capacidad depósito de aceite - Capacité du réservoir d'huile - Öl Tankinhalt</i>	<b>130 l</b>
<b>Maximum Pressure</b> <i>Pressione massima - Presión máxima - Pression maximum - Maximal zulässiger Betriebsdruck</i>	<b>290 bar</b>
<b>Anchor Tie rods</b> <i>Tiranti di ancoraggio - Tirantes de fijación - Tirants d'ancrage - Zugstangen Verankerzubehörs</i>	<b>n°8 φ35 x 1.5 39 NiCrMo4</b>

DN 37.0	S3	S4	S5	S6	S7	S8
<b>Overhung crane with empty oil tank</b> <i>Massa della gru senza olio nel serbatoio Peso de la grúa sin aceite en el depósito Poids de la grue sans huile dans le réservoir Gewichte des Krans ohne Öl im Tank</i>	<b>3100 kg</b>	<b>3250 kg</b>	<b>3395 kg</b>	<b>3535 kg</b>	<b>3670 kg</b>	<b>3800 kg</b>
<b>Maximum lifting moment</b> <i>Momento di sollevamento massimo Momento de elevación máximo Moment de levage maximum Maximales Hubmoment</i>	<b>35,30 t/m</b>	<b>35,19 t/m</b>	<b>35,08 t/m</b>	<b>34,90 t/m</b>	<b>34,68 t/m</b>	<b>34,57 t/m</b>
<b>Hydraulic reach</b> <i>Sbraccio oleodinamico Alcance hidráulico Allongement hydraulique Hydraulische Reichweite</i>	<b>9,80 m (*) 13,20 m (**)</b>	<b>11,79 m (*) 15,05 (**)</b>	<b>13,94 m (*) 17,19 m (**)</b>	<b>16,00 m (*) 19,36 m (**)</b>	<b>18,34 m (*) 21,70 m (**)</b>	<b>20,50 m (*) 23,95 m (**)</b>

(\*) Orizzontale - Horizontal  
(\*\*) Verticale - Vertical

## MAIN DIMENSIONS



# DN 37.0



## PRODUCT FEATURES

- New concept product, extremely well-finished with advanced design
- Up to 8 hydraulic extensions in the main boom
- Superpower jib (antenna) up to 6 telescopic extensions
- Double system linkage, twin links between 1st and 2nd boom
- 15° negative angle on the second boom
- Continuous rotation with double roller and ball guide on a 'Rothe-Erde' fifth wheel (2nd motorreducer as optional)
- Super light frame made with Swedish high yield stress steel
- Hydraulic outriggers, run by an independent distributor bank
- Linear levers radio remote control unit Scanreco RC 400, combined with a proportional HAWE distributor bank
- Heat exchanger
- Electronic control system with automatic downgrading of the loadings in front of the cabin of the vehicle and possibility to operate in different stabilization configurations
- Anti-corrosion treatment on all pins, joints and pipes
- Steel oil tank

Optionals:

- Winch, personnel basket duly approved for PLE CE, surface treatment for marine environment, hydraulically translated stabilizers, version with a shorter secondary boom, radio remote control with joystick, mechanical extensions, working light which can be activated by radio remote control, supplementary functions hoses by metal trays or hose reel, for the use of hydraulic accessories.

**10 YEARS**  
Warranty

**MADE IN ITALY**

## CARATTERISTICHE DEL PRODOTTO

- Prodotto di nuova concezione estremamente curato e dal design evoluto
- Sino a 8 sfili idraulici nel braccio principale
- Jib (antenna) superpower sino a 6 sfili telescopici
- Doppio sistema di bielle di potenza
- 2° braccio con angolo negativo di 15°
- Rotazione continua realizzata con maxi ralla 'Rothe-Erde' a doppia circolazione di sfere (optional il 2° motore di rotazione)
- Struttura superleggera realizzata in acciaio svedese ad altissimo limite di snervamento
- Uscita idraulica degli stabilizzatori, comando con distributore indipendente
- Radiocomando Scanreco RC 400 a leve lineari, abbinato a distributore HAWE proporzionale compensato
- Scambiatore di calore
- Sistema elettronico di controllo con declassamento automatico delle portate davanti alla cabina del veicolo e possibilità di operare in molteplici configurazioni di stabilizzazione
- Tubi, raccordi e perni con trattamento anticorrosione
- Serbatoio olio idraulico in acciaio

Optionals:

- Argano, Cestello portapersona omologato PLE di primo impianto, trattamenti superficiali per ambiente marino, stabilizzatori traslanti idraulicamente, versione a braccio secondario corto, radiocomando con joystick, prolunghie manuali, fano di lavoro radiocomandato, tubazioni supplementari con canaline o avvolgitubo per l'utilizzo di accessori idraulici

## CARACTERÍSTICAS DEL PRODUCTO

- Producto de nuevo desarrollo, con diseño vanguardista y material de alta calidad
- Hasta 8 extensiones hidráulicas en el brazo principal
- Jib (articulación) hasta 6 extensiones telescópicas;
- Sistema de doble biela entre el primer y segundo brazo;
- Segundo brazo con ángulo negativo de 15°
- Rotación continua en quinta rueda 'Rothe-Erde' con doble circulación de bolas (2° motorreductor opcional)
- Estructura superligera en acero sueco con alto límite de elasticidad
- Barras estabilizadoras a salida hidráulica, controladas por un distribuidor independiente
- Mando radio Scanreco RC 400 a palancas lineares, combinado con el distribuidor proporcional HAWE
- Intercambiador de calor
- Sistema de control electrónico con reducción automática del caudal frente a la cabina del vehículo y posibilidad de operar en diferentes configuraciones de estabilización
- Tratamiento anti-corrosivo en todos los ejes, empalmes y tuberías
- Tanque de aceite

Opcionales:

- cabrestante, cesta para trabajo en altura aprobado PLE CE, tratamiento superficial para el medio marino, gatos estabilizadores a traslación hidráulica, versión de la grúa con brazo secundario más corto, control remoto con joystick, prolonga manual, luz de trabajo que puede ser activada por el mando a distancia, tuberías adicionales para el uso de accesorios hidráulicos

## CARACTERISTIQUES DU PRODUIT

- Produit de nouvelle conception, extrêmement soigné et au design évolué
- Jusqu'à 8 extensions hydrauliques sur le premier bras
- Jib (articulation) jusqu'à 6 extensions télescopiques
- Système de double bielles entre 1er et 2ème bras;
- Angle négatif de 15° sur le deuxième bras
- Rotation continue à double guidage par roulements, moyen une couronne dentée 'Rothe-Erde' (2ème motorréducteur optionnel)
- Structure ultra légère en acier suédois à haute résistance
- Barres stabilisatrices à sortie hydraulique, guidées par un distributeur hydraulique indépendant
- Radiocommande Scanreco RC 400 aux leviers linéaires, associée à un distributeur proportionnel compensé HAWE
- Echangeur de chaleur
- Système de contrôle électronique avec déclassement automatique des levages devant la cabine du véhicule et possibilité de fonctionner dans de multiples configurations de stabilisation
- Tuyaux, axes et raccords traités anticorrosion
- Réservoir d'huile en acier

Optionnels:

- Treuil, nacelle pour personnes homologuée PLE CE, traitement des surfaces pour le milieu marin, stabilisateurs à translation hydraulique, version de la grue avec un bras secondaire plus court, radiocommande avec manette, rallonge manuelle, phare de travail qui peut être activé par la radiocommande, tuyauteries supplémentaires pour l'utilisation d'accessoires hydrauliques.

## BASIS DATEN

- Neues extrensorgfältiges Produkt mit kunstvoll gearbeitetem Design
- Bis acht hydraulischen Ausschüben am Hauptkranarm
- Jib (Zusatzknickarm) super kräftig bis 6 Teleskopauschüben
- Doppelkniehebel System zwischen 1ten und 2ten Knickarm
- Der zweite Knickarm kann um 15° nach oben überstreckt werden
- 360°-endlos Schwenkbereich, maxi Drehkranz 'Rothe-Erde' doppelt Kugellagert mit Getriebemotor (Extra 2ten Getriebemotor)
- Superleichte Struktur, aus hochfestem schwedischem Stahl
- Hydraulisch ausfahrable Abstützung, Steuerung der Abstützungen durch unabhängigen Steuerblock
- Scanreco RC 400 Funksteuerung mit Linearhebeln, kombiniert mit HAWE proportionalem Steuerblock
- Wärmetauscher
- Elektronisches Steuerungssystem mit automatischer Reduzierung der Tragfähigkeiten und die Möglichkeit in mehreren Stabilisierungskonfigurationen zu arbeiten
- Achse und Schläuche sind gegen Korrosion geschützt
- Stahl Oeltank

Extras:

- Seilwinde, Personenkorb für PLE CE zugelassen, Oberflächenbehandlung für die Meeresumwelt, hydraulisch verschiebbare Abstützungen, Kranversion mit verkürztem Knickarm, Funksteuerung mit Kreuzhebel, mechanische Verlängerung, funkgesteuert Arbeitsscheinwerfer, zusätzliche Steuerleitungen für den Gebrauch von Hydraulikzubehör.